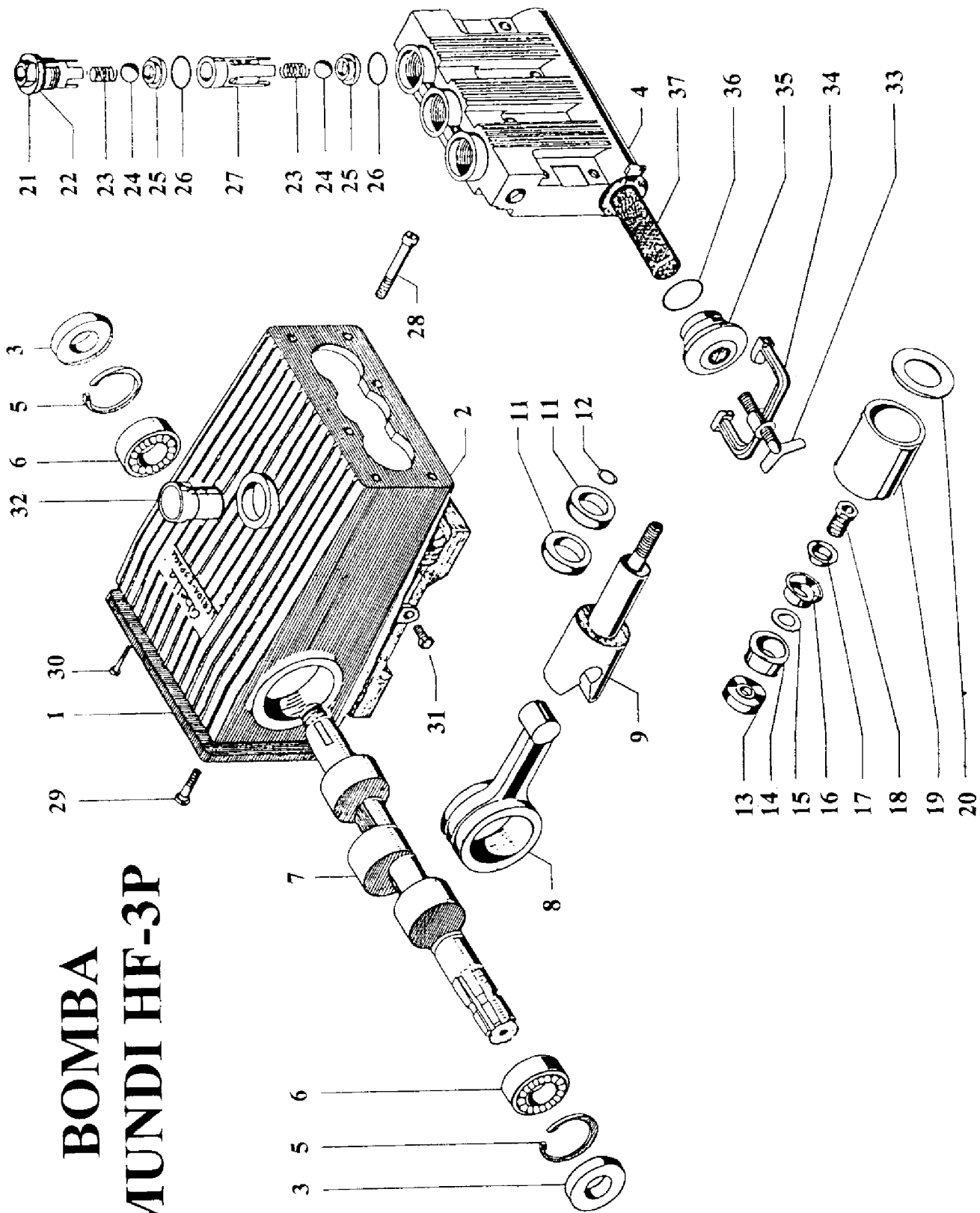


# BOMBA MUNDI HF-3P



## **BOMBA MUNDIAL S**

Nº1	REF	MD	1002	TAPA CARTER
Nº2	REF	MD	1001	CARTER
Nº3	REF	MD	1034	RETÉN SALIDA CIGÜEÑAL
Nº4	REF	MD	1022	CULATA
Nº5	REF	MD	1033	ANILLO SUJECIÓN RODAMIENTO
Nº6	REF	MD	1032	RODAMIENTO 6207
Nº6	REF	MD	1032	RODAMIENTO 6306
Nº7	REF	MD	1003	CIGÜEÑAL
Nº8	REF	MD	1004	BIELA
Nº9	REF	MD	1005	PISTÓN
Nº11	REF	MD	1010	RETÉN PISTÓN
Nº12	REF	MD	1012	JUNTA TÓRICA ASIENTO CUERO
Nº13	REF	MD	1013	ARANDELA ASIENTO CUERO
Nº14	REF	MD	1014	CUERO PIEL 44
Nº15	REF	MD	1046	ARANDELA BASE TENSOR
Nº16	REF	MD	1015	TENSOR CUERO
Nº17	REF	MD	1016	ARAND. TUERCA TENSAR CUERO
Nº18	REF	MD	1017	TORN. TUERCA TENSAR CUERO
Nº19	REF	MD	1018	CILINDRO
Nº20	REF	MD	1019	JUNTA DE CULATA
Nº21	REF	MD	1028	TAPÓN APRIETE VÁLVULAS
Nº22	REF	MD	1029	TÓRICA TAPÓN APRIETE VÁLVULA
Nº23	REF	MD	1026	MUELLE VÁLVULAS
Nº24	REF	MD	1025	VÁLVULA DE CIERRE
Nº25	REF	MD	1024	ASIENTO VÁLVULA
Nº26	REF	MD	1023	JUNTA TÓRICA VÁLVULAS
Nº27	REF	MD	1027	SEPARADOR VÁLVULAS
Nº28	REF	MD	1020	TORNILLO SUJECIÓN CULATA
Nº29	REF	MD	1035	TORNILLO TAPA CARTER
Nº30	REF	MD	1047	TORNILLO NIVEL ACEITE
Nº31	REF	MD	1037	TORNILLO SALIDA ACEITE
Nº32	REF	MD	1036	TAPÓN LLENADO ACEITE
Nº33	REF	MD	1044	PALOMILLA FILTRO
Nº34	REF	MD	1043	BRIDA FILTRO
Nº35	REF	MD	1042	TAPA FILTRO
Nº36	REF	MD	1041	JUNTA TAPA FILTRO
Nº37	REF	MD	1040	CARTUCHO FILTRANTE