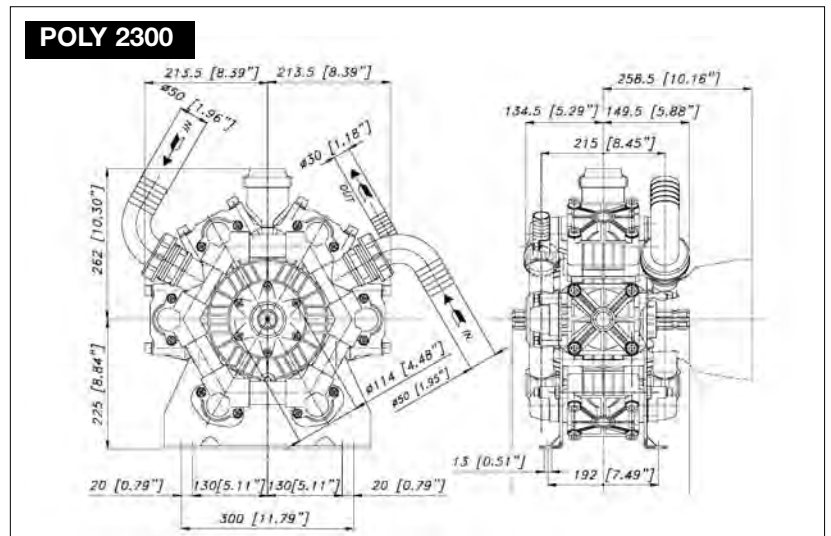
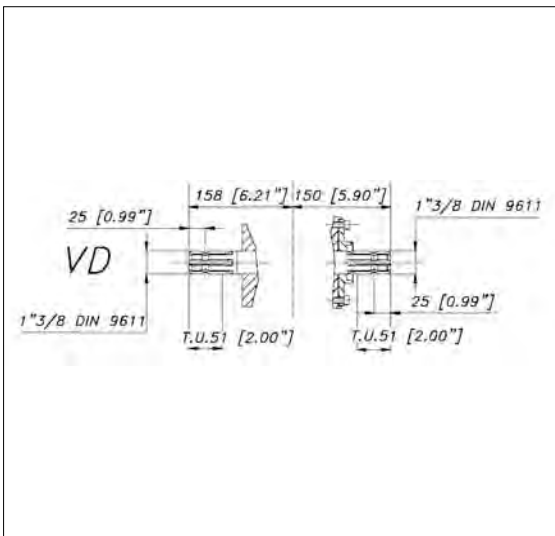


# POLY 2300



ALBERO POMPA - PUMP SHAFT

DIMENSIONI D'INGOMBRO - OVERALL DIMENSIONS



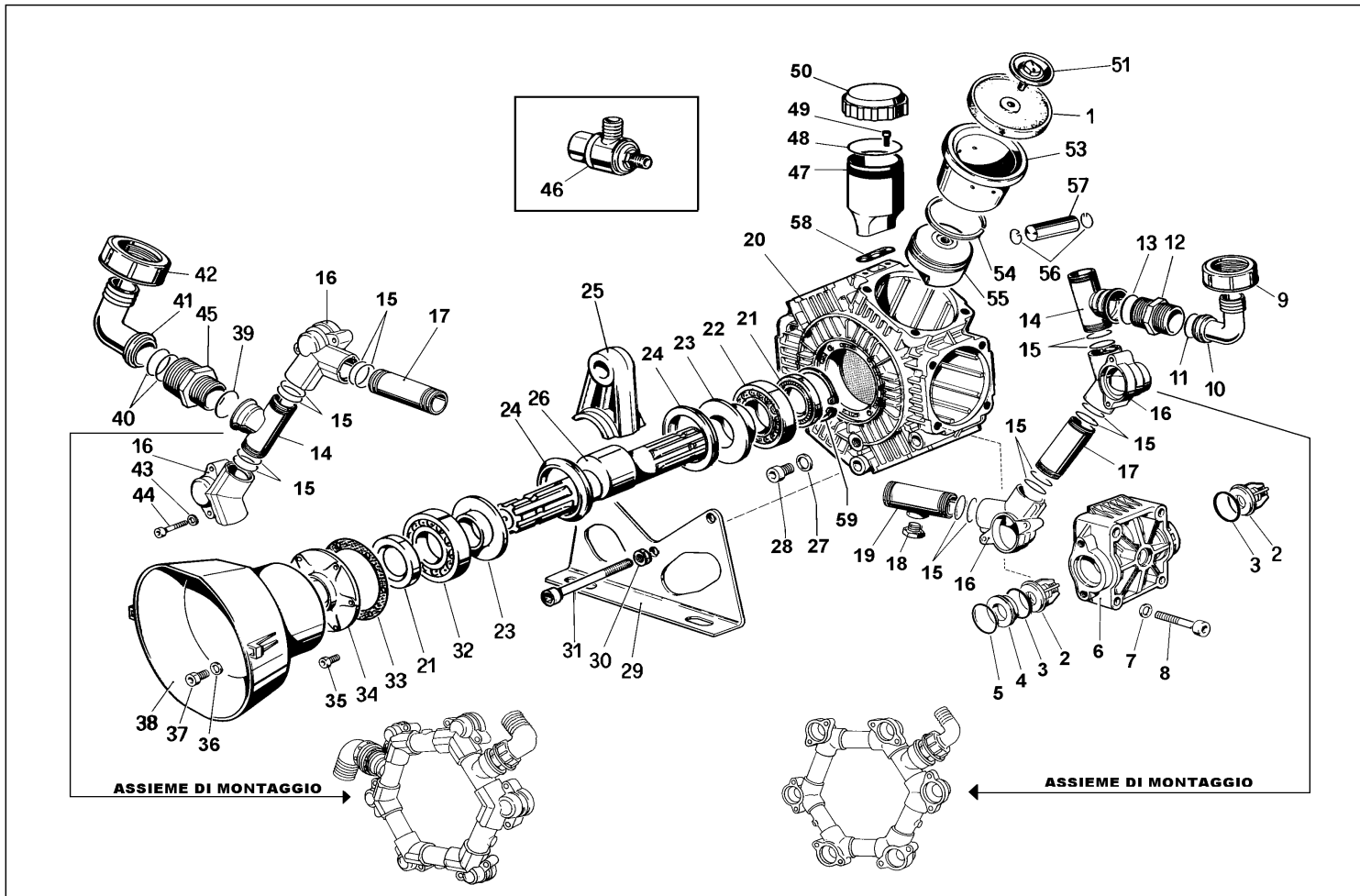
## COPPIA DI SERRAGGIO - TORQUE CHART

CODICE CODE	Q.TY	N. POS.	POLY 2300	
			N.m	Lbr.ft
62.9811.97.3	6	51	25	18.4
85.2576.00.2	2	18	5 (LOXEAL 24-18)	3.7 (LOXEAL 24-18)
86.2216.00.2	2	49	8 (LOXEAL 24-18)	5.9 (LOXEAL 24-18)
86.3694.50.2	1	28	40	29.5
86.2562.50.2	6	35	22	16.3
86.2682.50.2	2	37	22	16.3
86.2860.00.2	24	44	10	7.4
86.4139.00.2	2	31	40	29.5
86.4068.00.2	24	8	40	29.5

TOLLERANZA DI SERRAGGIO: 0  
TOLERANCE ON TORQUE VALUE: - 10%

## KIT RICAMBI - SPARES KIT POLY 2300

KIT	CODICE PART NUMBER	14.9874.97.3	14.9875.97.3	14.9876.97.3	14.9877.97.3	14.9878.97.3	14.9881.97.3	14.9882.97.3				
	DESCRIZIONE DESCRIPTION	KIT POMPA PUMP KIT	VAM VALVES ASSY	VAM INOX VALVES ASSY	MEMBRANE BUNA - N DIAPHRAGMS	MEMBRANE DESMOPAN DIAPHRAGMS	MEMBRANE VITON DIAPHRAGMS	MEMBRANE PENTAX DIAPHRAGMS				
POSIZIONE ESPLOSO POSITION NUMBER		3 15 21 33 5	2 3 5	2 3 5	1 3	1 3	1 3 5 15 13 39	1 3				
QUANTITÀ NEL KIT QUANTITIES INCLUDED		12 48 2 1 6	12 12 6	12 12 6	6 12	6 12	6 12 6 48 1 1	6 12				



**NOMENCLATURA RICAMBI POMPE A MEMBRANA "POLY 2300"**

POS.	CODICE PART NUMBER	Q.TY	DENOMINAZIONE DESCRIPTION	POS.	CODICE PART NUMBER	Q.TY	DENOMINAZIONE DESCRIPTION
1	62.0040.00.2	6	MEMBRANA DESMOPAN	31	86.4139.00.2	3	VITE M12x160 UNI 5737
1	62.0040.31.2	6	MEMBRANA BUNA - N (optional)	32	81.2876.00.2	1	CUSCINETTO SFERE 35x100x25
1	62.0040.33.2	6	MEMBRANA VITON (optional)	33	91.0110.72.2	1	GUARNIZIONE COPERCHIO
2	28.9809.97.3	12	VALVOLA ASP.MAND. INOX	34	14.0011.09.2	1	COPERCHIO
3	80.3314.00.2	12	ANELLO OR 4,5x40	35	86.2562.50.2	6	VITE TCEI M8x20 UNI5931
4	28.0229.32.2	6	DISTANZIALE VALVOLA	36	84.3696.00.2	2	ROSETTA D.8,4x18x2 UNI1734 (optional)
5	80.3209.40.2	6	ANELLO OR 2,62x44,12	37	86.2682.50.2	2	VITE TCEI M8x25 UNI5931 (optional)
6	62.0025.32.2	6	TESTATA	38	31.1482.32.2	1	CUFFIA DI PROTEZIONE L=180 (optional)
7	84.3844.50.2	24	ROSETTA D.12,2x21x2,5 UNI1750	38	31.1468.32.2	1	CUFFIA DI PROTEZIONE L=135 (optional)
8	86.4068.00.2	24	VITE TCEI M12x75 UNI5931	39	80.3209.20.2	2	ANELLO OR 2,62x42,52
9	82.0070.00.2	1	GALLETTO G.1"1/2	40	80.3209.10.2	4	ANELLO OR 2,62x40,95
10	84.0561.00.2	1	RACCORDO CURVO D.30	41	84.0610.00.2	2	RACCORDO CURVO D.50
10	84.0566.00.2	1	RACCORDO CURVO D.32 (optional)	41	84.1643.00.2	2	RACCORDO DIRITTO D50 (optional)
10	84.0570.00.2	1	RACCORDO CURVO D.35 (optional)	42	82.0120.00.2	2	GALLETTO G.2
10	84.0571.00.2	1	RACCORDO CURVO D.38 (optional)	43	84.3685.50.2	24	ROSETTA D.8,2x15x1,5 UNI1750
10	84.0591.00.2	1	RACCORDO CURVO D.40 (optional)	44	86.2860.00.2	24	VITE TCEI M8x45 UNI5931
11	80.3219.10.2	1	ANELLO OR 3,0x30	45	83.5093.00.2	2	NIPPLO G.2 - M45x2
12	25.0206.32.2	1	NIPPLO DI SCARICO	46	24.3015.97.3	1	VALVOLA SICUREZZA 15BAR (optional)
13	80.3209.20.2	1	ANELLO OR 2,62x42,52	47	14.0012.32.2	1	CORPO SERBATOIO
14	14.0006.32.2	3	MANICOTTO DI COLLEGAMENTO M45X2	48	80.3109.20.2	1	ANELLO OR 1,8x67
15	80.3219.20.2	48	ANELLO OR 3,0x35	49	86.2216.00.2	2	VITE TCEI M6x25 UNI5931
16	14.0004.32.2	12	RACCORDO DI COLLEGAMENTO	50	28.0144.32.2	1	COPERCHIO SERBATOIO
17	14.0005.32.2	8	MANICOTTO DI COLLEGAMENTO	51	62.9811.97.3	6	KIT VITE/PIATTELLO D.65
18	85.2576.00.2	2	TAPPO G.3/8	53	62.0021.01.2	6	CAMICIA POLY 2300
19	14.0007.32.2	2	MANICOTTO COLL.-FORO G.3/8	54	81.8540.00.2	6	FASCIA ELASTICA
20	14.0001.09.2	1	CARTER POMPA	55	62.0018.09.2	6	PISTONE
21	80.2143.10.2	2	ANELLO RADIALE D.35x52x7	56	80.0021.00.2	12	ANELLO D.15 X FORO
22	81.2867.00.2	1	CUSCINETTO SFERE 35x80x21	57	85.2006.70.2	6	SPINOTTO D.15X46
23	14.0016.01.2	2	DISTANZIALE ALBERO	58	14.0017.72.2	1	GUARNIZIONE SERBATOIO OLIO
24	14.0015.76.2	2	ANELLO SERRAGGIO BIELLE	59	80.1369.00.2	1	ANELLO ELSTICO D.52
25	14.0027.11.2	6	BIELLA SINGOLA IN BRONZO				
26	14.0024.26.2	1	ALBERO POLY 2300				
27	82.4079.00.2	1	GUARNIZIONE D.13,2x17x1				
28	86.3694.50.2	1	VITE TCEI M12x20 UNI5931				
29	14.0018.61.2	2	PIEDINO POMPA				
30	81.4689.50.2	3	DADO M12 UNI5589				

\* IN VITON REPLACE THE LAST 3 NUMBERS BY....50.2

³ IN VITON REPLACE THE LAST 3 NUMBERS BY....30.2