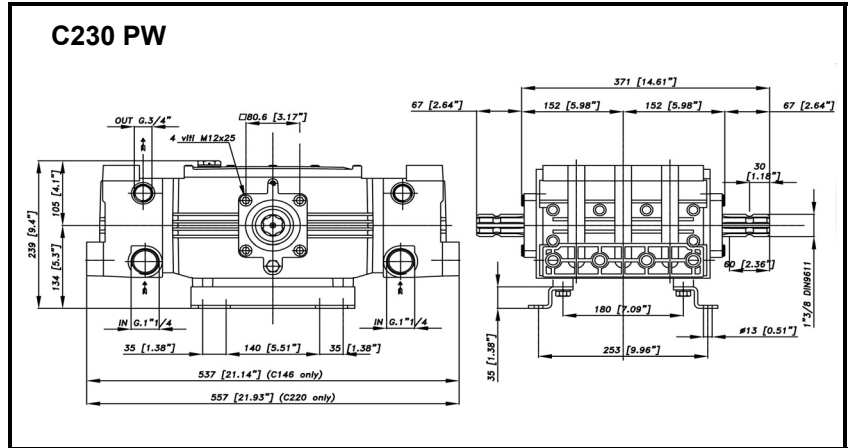
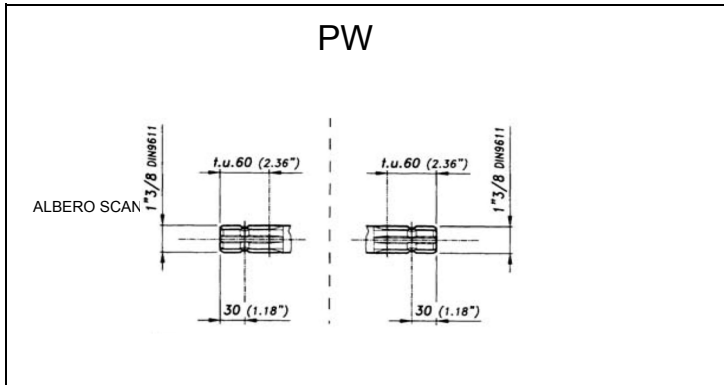


## DIMENSIONI D'INGOMBRO - OVERALL DIMENSIONS



## ALBERO POMPA - PUMP SHAFT



## COPPIA DI SERRAGGIO - TORQUE CHART

CODICE - CODE	Q.TY	POS	N-m	Lbr.ft
86.4210.00.2	16	10	108	79,7
86.4090.50.2	12	12	68	50,2
86.2216.50.2	16	30	10	7,4
86.1930.00.2	12	34	5 (LOCTITE 242)	3,7 (LOCTITE 242)
86.1924.00.2	6	39	3	2,2
86.3696.50.2	8	47	50	36,9
86.3740.50.2	4	53	68 (LOCTITE 242)	50,2 (LOCTITE 242)
86.3950.00.2	6	64	40 (LOCTITE 242)	29,5 (LOCTITE 242)

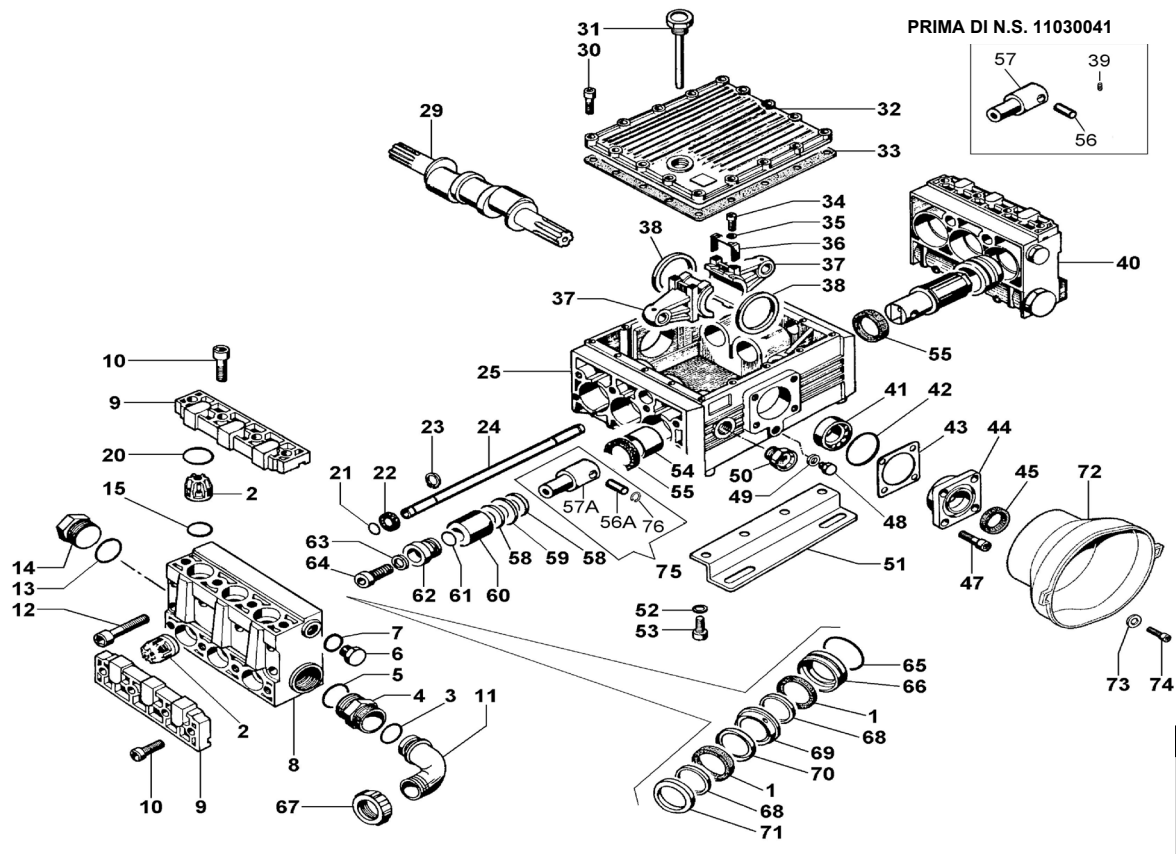
Tolleranza di serraggio: 0/-10%  
Tolerance on torque value:



## INFORMAZIONI UTILI USEFUL INFORMATION

### LUBRIFICANTE - LUBRICANT:

OLIO MOTORE O SEMIIDRAULICO SAE 30  
MOTOR OIL OR SEMI-HYDRAULIC OIL SAE 30



KIT 57	KIT 120	KIT 117

POS.	CODICE PART NO. REF.	DENOMINAZIONE - DESCRIPTION - DESCRIPTION	Q.TY	POS.	CODICE PART NO. REF.	DENOMINAZIONE - DESCRIPTION - DESCRIPTION	Q.TY
1-kit 57	802201002	GUARNIZIONE V 45-60	12	44	730003092	COPERCHIO	2
2-kit 120	739801973	GRUPPO VALVOLA	12	45-kit 117	802143002	ANELLO TENUTA RADIALE	1
3	803219102	ANELLO OR	2	47	863696502	VITE	8
4	835090352	NIPPO	2	48	852579002	TAPPO G.3/8	1
5	803209002	ANELLO OR	2	49	824109002	GUARNIZIONE	1
6	852693502	TAPPO G.3/4	2	50	853515002	SPIA OLIO	1
7	803218002	ANELLO OR	2	51	730025612	PIEDE	2
8	760226092	CORPO POMPA "S"	1	52	843844502	ROSETTA	4
9	730026092	COPERCHIO VALVOLE	4	53	863740502	VITE	4
10	864210002	VITE	16	54	804465002	BOCCOLA	6
11	840591002	RACCORDO 40 90°	2	55-kit 59-117	802180002	ANELLO TENUTA RADIALE	6
12	864090502	VITE	12	56	852007502	SPINOTTO (PRIMA DI N.S. 11030041)	6
13	803209002	ANELLO OR	2	56A	852007302	SPINOTTO (DA N.S. 11030041)	6
14	852740002	TAPPO G.1"1/4	2	57	730011092	GUIDA PISTONE (PRIMA DI N.S. 11030041)	6
15-kit 117-120	803251002	ANELLO OR	12	57A	730080092	GUIDA PISTONE (DA N.S. 11030041)	6
20-kit 117-120	803262002	ANELLO OR	12	58	730056532	DISTANZIALE	12
21-kit 117	803217302	ANELLO OR	4	59	844301002	ROSETTA	6
22-kit 117	802089002	ANELLO TENUTA RADIALE	2	60	730010182	PISTONE	6
23	801160002	ANELLO ELASTICO	2	61-kit 117	803195502	ANELLO OR	6
24	760057822	TUBO COLLEGAMENTO MANDATA	1	62	730041512	RONDELLA	6
25	760300082	CARTER	1	63	843872002	RONDELLA	6
29	730032262	ALBERO SCANALATO 1"3/8 (VERS. P)	1	64	863950002	VITE	6
30	862216502	VITE	16	65-kit 57	803283002	ANELLO OR	6
31	853519002	TAPPO LIVELLO OLIO G3/4	1	66	730079542	LANTERNA POSTERIORE	6
32	760002092	COPERCHIO CARTER	1	67	820070002	GALLETTO	2
33-kit 117	760065722	GUARNIZIONE	1	68-kit 57	730044322	ANELLO DI SPINTA	12
34	861930002	VITE	12	69	730059532	LANTERNA ANTERIORE	6
35	843651502	ROSETTA	12	70-kit 57	730040322	ANELLO ANTIESTRUSIONE	6
36	760046612	FORCELLA	6	71	730039532	DISTANZIALE	6
37	760010092	BIELLA	6	72	311482322	CUFFIA PROTEZIONE (OPTIONAL)	1
37 opt.	760014112	BIELLA IN BRONZO	6	73	843696002	ROSETTA (OPTIONAL)	2
38	760047762	ANELLO SERRAGGIO BIELLE	6	74	862475002	VITE TCEI (OPTIONAL)	2
39	861924002	VITE (PRIMA DI N.S. 11030041)	6	75	73001109A	KIT GUIDA PISTONE + SPINOTTO	6
40	760225092	CORPO POMPA "D"	1	76	800040002	ANELLO ELASTICO (DA N.S. 11030041)	12
41	812859002	CUSCINETTO A RULLI CONICI	2				
42-kit 117	803290002	ANELLO OR	2				
43/1	730061652	SPESSORE	1				
43/2	730060652	SPESSORE	1				
				<b>REPAIR KIT</b>		<b>ITEM NO.s INCLUDED</b>	<b>PCS.</b>
				kit 57	739845973	KIT RICAMBI	36
				kit 57	739825973	KIT RICAMBI (VITON)	36
				kit 59	769812973	KIT RICAMBI	6
				kit 117	761060973	KIT RICAMBI	48
				kit 120	769870973	KIT RICAMBI	36