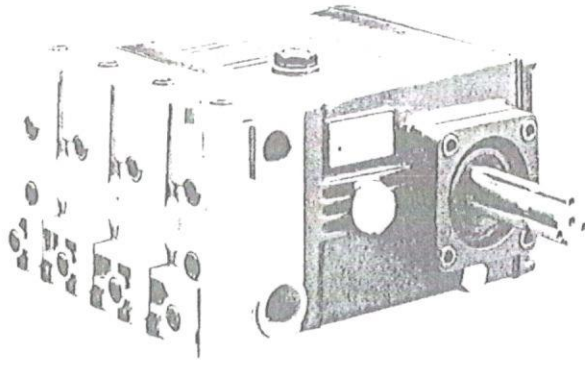
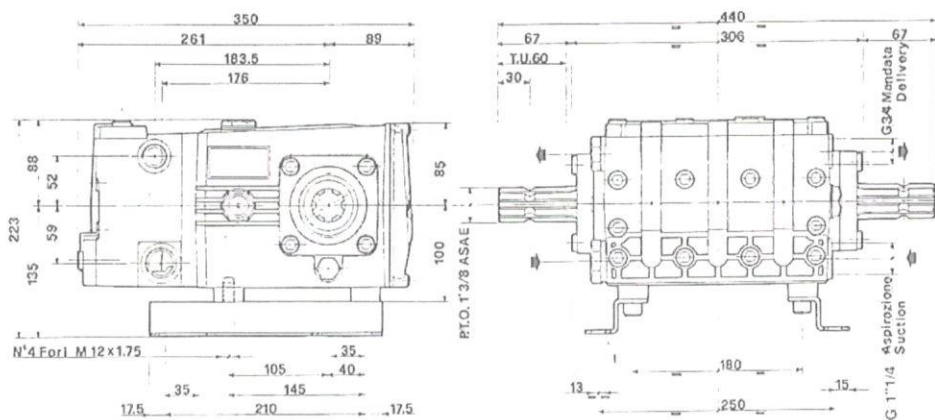




IDROMECCANICA
BERTOLINI S.p.A.

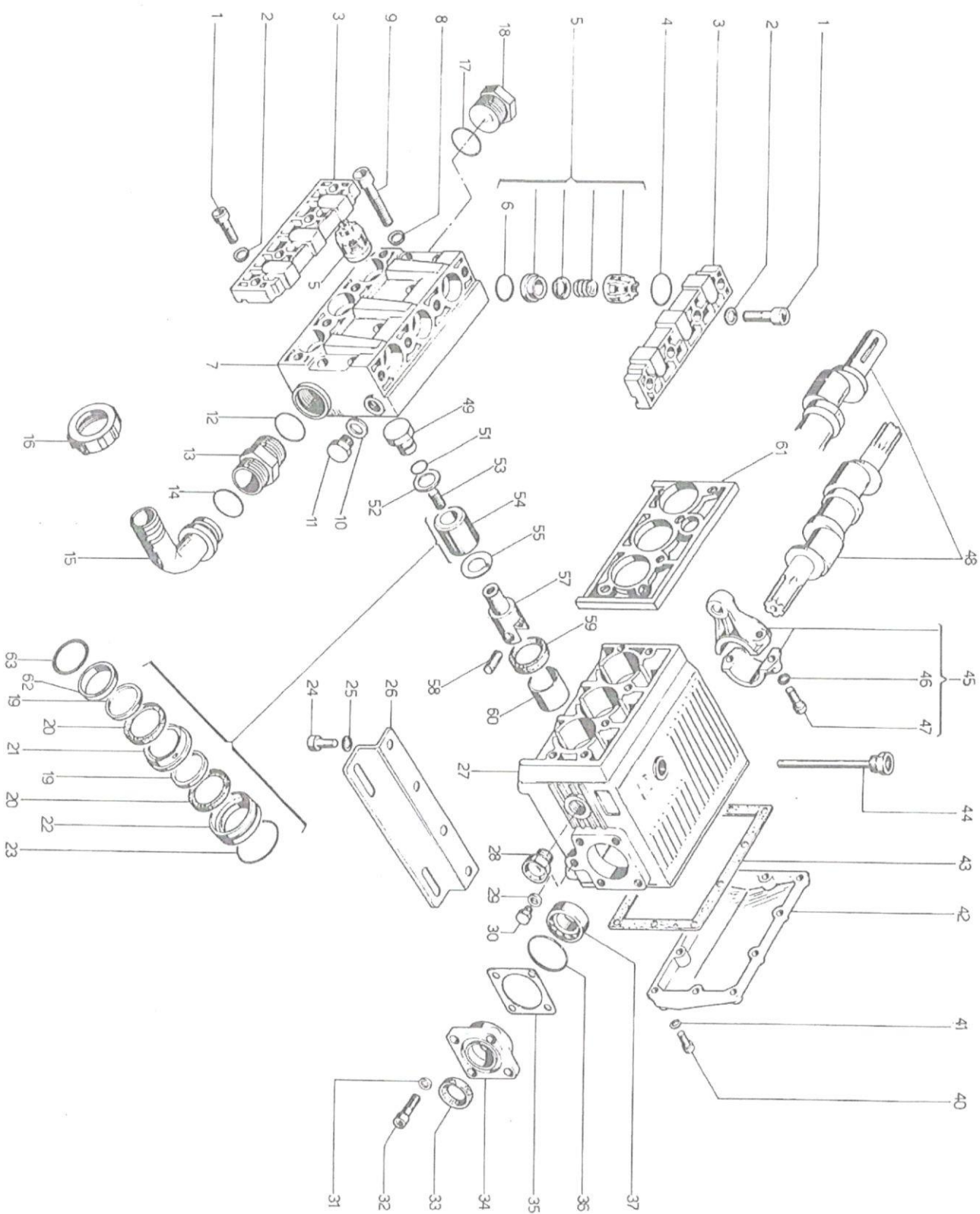


C93 P - PR
C133 P



NOMENCLATURA RICAMBI - SPARE PARTS LIST
NOMENCLATURE DES PIÈCES DE RECHANGE - NOMENCLATURA RECAMBIOS

Pos.	Codice Part No.	Denominazione Description	C 93 P	C 133 P	KIT
1	86.3696.00	Vite T.C.E.I. M12x25	8	8	10
2	84.3896.00	Rosetta D. 13	8	8	10
3	73.0007.09	Coperchio valvola	2	2	
4	80.3262.00	OR 146	6	6	10
5	73.9801.97	GR. valvola A-M	6	6	
6	80.3251.00	OR 3,53 x 32,93	6	6	20
7	73.0114.09	Corpo Pompa	1	1	
8	84.3896.00	Rosetta D. 13	6	6	10
9	86.4090.00	Vite T.C.E.I. M12x100	6		5
9	86.4120.00	Vite T.C.E.I. M12x110		6	5
10	80.3218.00	OR 3x22	1	1	10
11	85.2693.00	Tappo G. 3/4"	1	1	
12	80.3209.00	OR 3156	1	1	20
13	83.5090.40	Nipplo G 1" 1/4 - G 1" 3/4 M-M	1	1	
14	80.3208.50	OR 3150	1	1	20
15	84.0595.00	Raccordo 90° per Tubo Ø 40	1	1	
16	82.0095.00	Galletto G 1" 3/4	1	1	
17	80.3209.00	OR 3156	1	1	10
18	85.2740.00	Tappo G. 1" 1/4	1	1	
19	73.0047.32	Anello di spinta	6	6	
20	80.2232.00	Anello A "V" Ø 50	6	6	5
21	73.0045.53	Lanterna anteriore		3	
21	73.0055.53	Lanterna anteriore	3		
22	73.0071.53	Lanterna posteriore	3		
22	73.0072.53	Lanterna posteriore		3	
23	80.3283.00	OR 162	3		10
23	80.3210.20	OR 3237		3	10
24	86.3703.00	Vite T.E. M12x25	4	4	10
25	84.3906.00	Rosetta D. 13	4	4	10
26	73.0024.61	Piedino Pompa	2	2	
27	73.0001.08	Carter Pompa	1	1	
28	85.3515.00	Spia livello olio G 3/4	1	1	
29	82.4109.00	Guarnizione	1	1	5
30	85.2581.00	Tappo scarico olio	1	1	
31	84.3896.00	Rosetta D. 13	8	8	10
32	86.3696.00	Vite T.C.E.I. M12x25	8	8	10
33	80.2143.00	Anello radiale Ø 35x52x7	2	2	
34	73.0003.09	Coperchio laterale vers. "P"	2	2	
34	73.0015.09	Coperchio laterale vers. "PR"	1		
35	73.0060.65	Spessore	2	2	
36	80.3290.00	OR 4337	2	2	10
37	81.2859.00	Cuscinetto a rulli conici	2	2	
40	86.2216.00	Vite T.C.E.I. M6x25	10	10	10
41	84.3583.00	Rosetta D. 6,4	10	10	10
42	73.0002.09	Coperchio carter	1	1	
43	73.0065.72	Guarnizione	1	1	5
44	85.3517.00	Tappo carico olio G 3/4"	1	1	
45	73.9800.97	PR. biella a cappello	3	3	
46	84.3870.00	Rosetta D. 10,5	6	6	10
47	86.3439.00	Vite T.C.E.I. M10x45	6	6	10
48	73.0030.26	Albero ecc. 1" 3/8 M-M	1		
48	73.0033.26	Albero ecc. P.d.F. Ø 35 - C 93 "PR"	1		
48	73.0032.26	Albero ecc. 1" 3/8 M-M		1	
49	73.0048.53	Tappo serraggio pistone	3	3	
51	80.3195.50	OR 3081	3	3	10
52	82.4161.00	Guarnizione	3	3	10
53	86.3900.00	Vite S.T.E.I. M12x35	3	3	10
54	73.0012.18	Pistone Ø 50	3	3	
55	84.4301.00	Rosetta D.25,3	3	3	5
57	73.0011.09	Pattino testa croce	3	3	
58	85.2007.50	Spinotto	3	3	
59	80.2180.00	Anello radiale Ø 40x52x7	3	3	
60	80.4465.00	Boccola antifrizione	3	3	
61	73.0016.07	Distanziale		1	
62	73.0049.53	Anello di spinta anteriore		3	
63	80.3080.60	OR 2037		3	10



C 93 P-PR - C 133 P