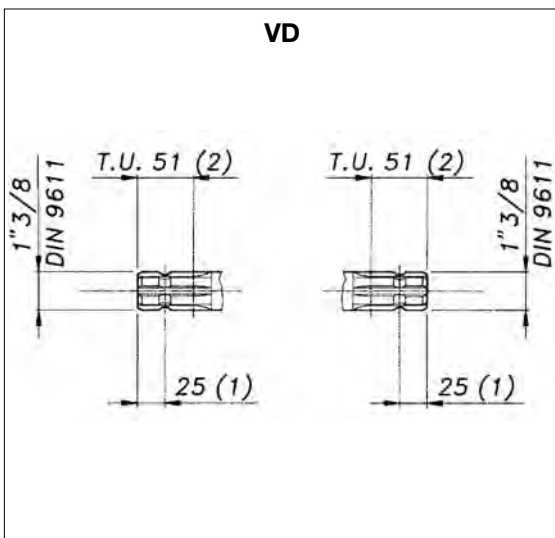


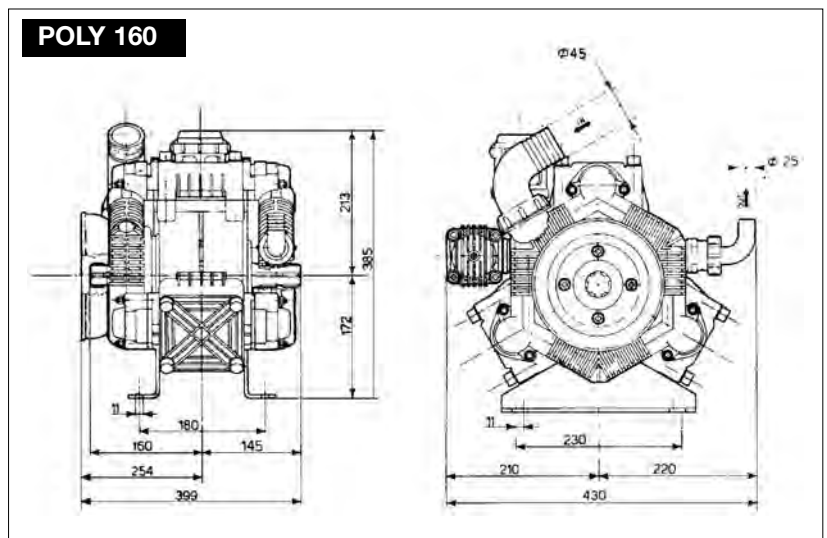
POLY 160



ALBERO POMPA - PUMP SHAFT



DIMENSIONI D'INGOMBRO - OVERALL DIMENSIONS

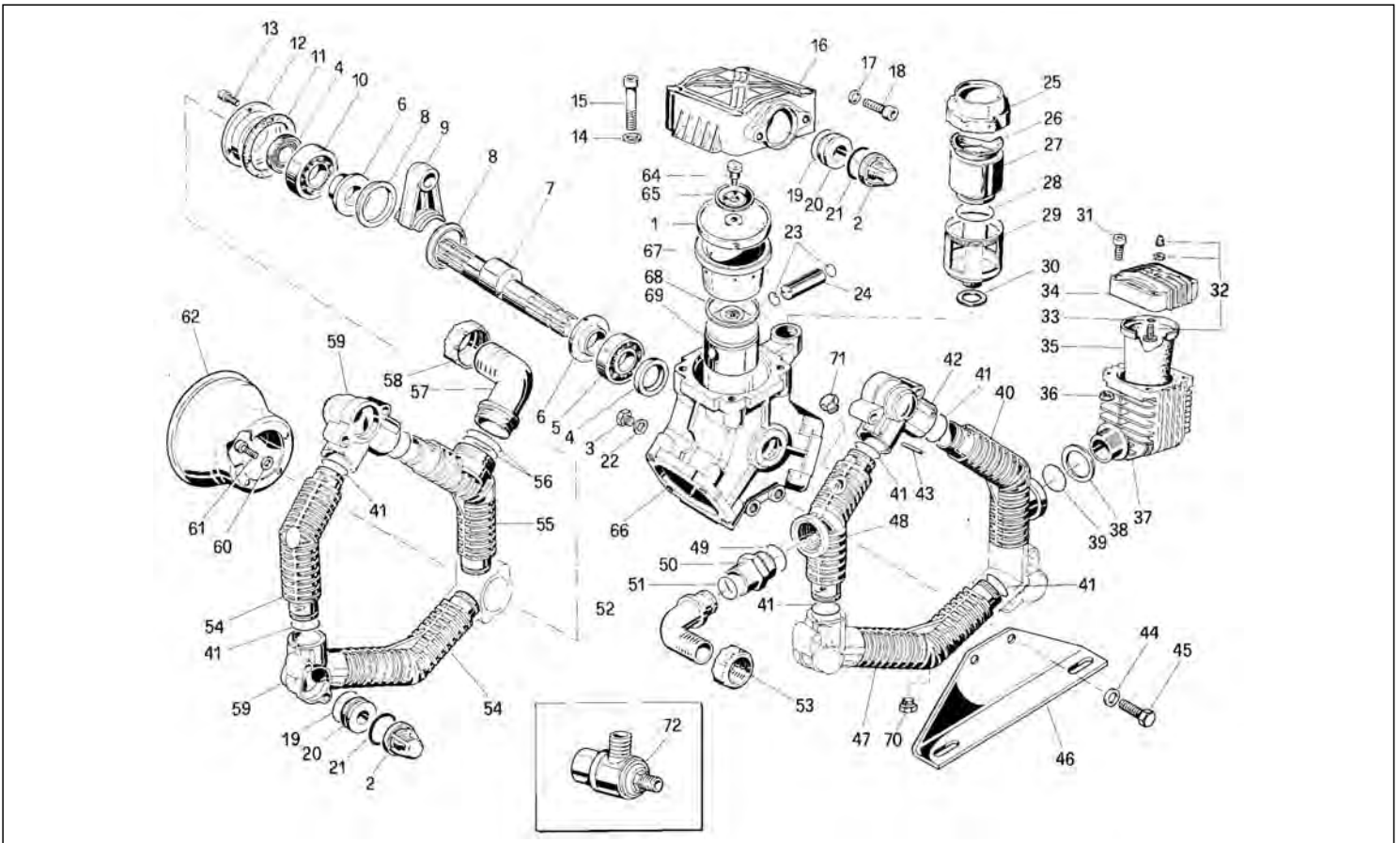


COPPIA DI SERRAGGIO - TORQUE CHART

CODICE CODE	Q.TY	N. POS.	POLY 160	
			N.m	Lbr.ft
28.0037.51.2	3	64	12	8.9
86.2562.50.2	4	13	22	16.2
86.2752.10.2	4	31	10	7.4
86.2860.00.2	12	18	10	7.4
86.4068.00.2	12	15	40	29.5
86.3740.50.2	4	45	68	50.2
TOLLERANZA DI SERRAGGIO:			0 → - 10%	
TOLERANCE ON TORQUE VALUE:			0 → - 10%	

KIT RICAMBI - SPARES KIT POLY 160

KIT	CODICE PART NUMBER	27.9880.97.3					27.9870.97.3			27.9872.97.3			27.9871.97.3				27.9873.97.3				27.9820.97.3				
	DESCRIZIONE DESCRIPTION	KIT POMPA PUMP KIT					VAM VALVES ASSY			VAM - INOX VALVES ASSY			MEMBRANE BUNA - N DIAPHRAGMS				MEMBRANE DESMOPAN DIAPHRAGMS				MEMBRANE VITON DIAPHRAGMS				
	POSIZIONE ESPLOSO POSITION NUMBER	4	19	21	11	41	2	21	19	2	21	19	1	35	19	21	1	35	19	21	1	35	19	21	41
	QUANTITÀ NEL KIT QUANTITIES INCLUDED	2	6	6	1	12	6	6	6	6	6	6	3	1	6	6	3	1	6	6	3	1	6	6	12



NOMENCLATURA RICAMBI POMPE A MEMBRANA "POLY 160"

POS.	CODICE PART NUMBER	Q.TY	DENOMINAZIONE DESCRIPTION	POS.	CODICE PART NUMBER	Q.TY	DENOMINAZIONE DESCRIPTION
1	28.0040.31.2	3	MEMBRANA PISTONE	39	80.3247.50.2	1	ANELLO OR 3,53x28,17
1	28.0040.33.2	3	MEMBRANA PISTONE VITON	40	27.0038.32.2	1	TUBO COLLETTORE G.1 F. + G.3/8 F.
1	28.0040.00.2	3	MEMBRANA PISTONE DESMOPAN	41	80.3219.20.2	12	ANELLO OR 3,0x35
2	28.9809.97.3	6	GR. VALVOLA A/M INOX	42	27.0036.32.2	3	RACCORDO DI COLLEGAMENTO MANDATA
2	63.9800.97.3	6	GR. VALVOLA A/M POLIPROP. (OPTIONAL)	43	85.1159.00.2	6	SPINA ELASTICA D.4x40
3	86.3694.50.2	1	VITE TCEI M12x20 UNI5931	44	84.3844.50.2	4	ROSETTA D.12,2x21x2,5
4	80.2143.10.2	2	ANELLO RADIALE	45	86.3740.50.2	4	VITE TE M12x30 UNI5739
5	81.2846.00.2	1	CUSCINETTO SFERE	46	27.0022.61.2	2	PIEDINO
6	28.0027.09.2	2	DISTANZIALE ALBERO ECCENTRICO	47	27.0039.32.2	1	TUBO COLLETTORE G.1/4 F.
7	28.0097.26.2	1	ALBERO ECCENTRICO	48	27.0034.32.2	1	TUBO COLLETTORE G.1 F.
8	98.0047.76.2	2	ANELLO BIELLE	49	80.3219.10.2	1	ANELLO OR 3x30
9	28.0007.11.2	3	BIELLA IN BRONZO	49	80.3207.00.2	1	ANELLO OR 2,62x29,82 fino al 12/98
10	81.2867.00.2	1	CUSCINETTO SFERE	50	83.5089.00.2	1	NIPPOLO G.1-G.1"1/4
11	98.0110.72.2	1	GUARNIZIONE COPERCHIO	51	80.3219.00.2	1	ANELLO OR 3,0x25
12	98.0108.09.2	1	COPERCHIO	52	84.0542.40.2	1	RACCORDO CURVO D.25
13	86.2562.50.2	4	VITE TCEI M8x20 UNI5931	52	84.0560.00.2	1	RACCORDO CURVO D.30 (OPTIONAL)
14	84.3844.50.2	12	ROSETTA D.12,2x21x2,5	52	84.0565.00.2	1	RACCORDO CURVO D.32 (OPTIONAL)
15	86.4068.00.2	12	VITE TCEI M12x75 UNI5931	53	82.0067.50.2	1	GALLETTO G.1"1/4
16	28.0200.32.2	3	TESTATA POLIPROPILENE	54	27.0032.32.2	2	TUBO COLLETTORE A/M
17	84.3685.50.2	12	ROSETTA D.8,2x15x1,5	55	27.0033.32.2	1	TUBO COLLETTORE G.2 M.
18	86.2860.00.2	12	VITE TCEI M8x45 UNI5931	56	80.3209.10.2	2	ANELLO OR 2,62x40,95
19	80.3209.40.2	6	ANELLO OR 2,62x44,12	57	84.0596.00.2	1	RACCORDO CURVO D.45
20	28.0229.32.2	6	DISTANZIALE VALVOLE A/M	57	84.0590.00.2	1	RACCORDO CURVO D.40 (OPTIONAL)
21	80.3314.00.2	6	ANELLO OR 4,5x40	57	84.0610.00.2	1	RACCORDO CURVO D.50 (OPTIONAL)
22	82.4079.00.2	1	GUARNIZIONE D.13,2x17x1	58	82.0120.00.2	1	GALLETTO G.2
23	80.0038.00.2	6	ANELLO D.18 PER FORO	59	14.0004.32.2	3	RACCORDO DI COLLEGAMENTO
24	85.2027.00.2	3	SPINOTTO D.18x70	60	84.3710.00.2	4	ROSETTA D.9x24x2 (OPTIONAL)
25	28.0144.32.2	1	COPERCHIO SERBATOIO OLIO	61	86.2682.50.2	4	VITE TCEI M8x25 UNI5931 (OPTIONAL)
26	41.0017.31.2	1	MEMBRANA SERBATOIO OLIO	62	31.1482.32.2	1	CUFFIA DI PROTEZIONE (OPTIONAL)
27	41.0016.32.2	1	SERBATOIO OLIO	64	28.0037.51.2	3	VITE FISSAGGIO MEMBRANA
28	80.3209.40.2	1	ANELLO OR 2,62x44,12	65	28.0036.32.2	3	PIATTELLO MEMBRANA
29	41.0015.09.0	1	CORPO SERBATOIO OLIO	66	27.0003.07.2	1	CARTER POMPA
30	82.4191.00.2	1	GUARNIZIONE D.27x38x2	67	28.0006.01.2	3	CAMICIA
31	86.2752.10.2	4	VITE TCEI M8x35 UNI5931	68	81.8540.00.2	3	FASCIA ELASTICA
32	86.1608.50.2	1	VALVOLA ARIA COMPLETA	69	28.0010.08.2	3	PISTONE
33	80.3213.00.2	1	ANELLO OR 3,0x6	70	85.2539.00.2	1	TAPPO G.1/4
34	11.0004.09.2	1	CALOTTA ACCUMULATORE	71	85.2576.00.2	1	TAPPO G.3/8
35	23.0041.31.2	1	MEMBRANA ACCUMULATORE	72	24.3015.97.3	1	VALVOLA SICUREZZA 15 BAR (OPTIONAL)
35	23.0041.33.2	1	MEMBRANA ACCUMULATORE VITON				
36	81.4574.50.2	4	DADO M8 UNI5588				
37	27.0035.32.2	1	CORPO ACCUMULATORE				
38	27.0037.46.2	1	DISTANZIALE ACCUMULATORE				