

Serie COMPACT



72
l/min

19
USGPM



70
bar

1015
P.S.I.

CKA 73

73.5300.97.3 - P
73.5301.97.3 - PP

Pompa a 3 pistoni in ceramica. "P" Albero scanalato 1" 3/8 anteriore e posteriore.
3 ceramic piston pump. "P" spline thru shaft 1"3/8.
Насос с 3 керамическими поршнями. "P" Шлицевой вал 1 "3 / 8 спереди и сзади.

Pompa a 3 pistoni in ceramica. "PP" Albero cilindrico Ø 35 mm.
3 ceramic piston pump. "PP" Solid shaft diam. 35mm
Насос с 3 керамическими поршнями "PP" Цилиндрический вал Ø 35 мм.

ACCESSORI - ACCESSORIES - АКЦЕССУАРЫ



ACCESSORI D'AZIONAMENTO
DRIVE ACCESSORIES

Pag. 101



DISPOSITIVI DI SICUREZZA
SAFETY ACCESSORIES

Pag. 102



Pag. 102



GRUPPI DI COMANDO
CONTROL UNITS

Pag. 87



COLLEGAMENTO
FITTING

Pag. 106



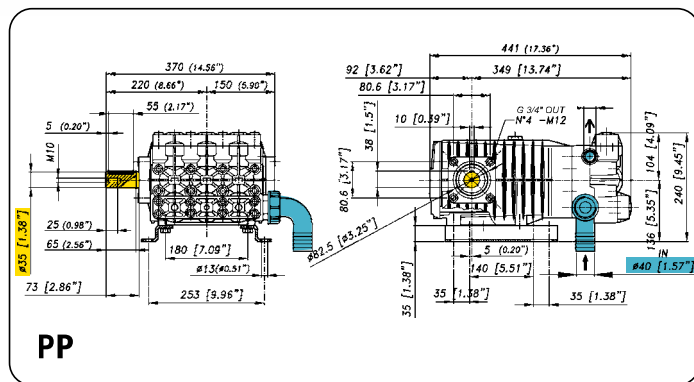
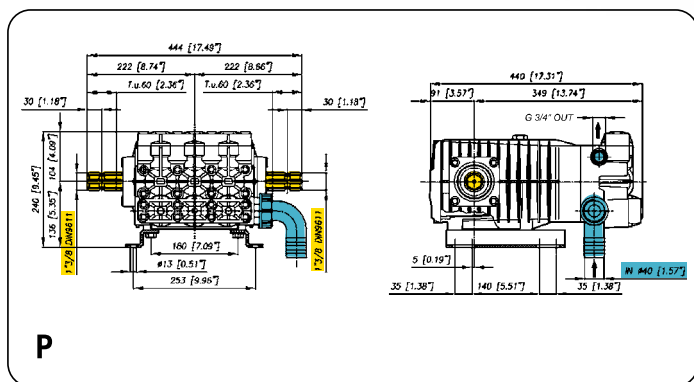
FILTRI
FILTERS

Pag. 103

IntelliSeal™

EasyTube™

SmartCase™



Caratteristiche tecniche

Specifications
Технические характеристики

g/min; R.P.M.; об/мин	g/min	R.P.M.	550	550	
Potenza - Power - Мощность	KW	HP	9,6	12,9	
Peso - Weight - Вес	Kg	lb	32	70,4	
Dislivello aspirazione	MAX	mt	ft	1,5	4,9
Negative pressure		mt	ft	3	9,8
Peripad urovnej	Servizio discontinuo - Discontinuous Service - Прерывистая работа	mt	ft	3	9,8
Ø Aspirazione - Ø Intake - Ø Вход	mm	in	40	1"9/16	
Ø Mandata - Ø High pressure - Ø Выход	mm	in	G.3/4	G.3/4	
Max. Temperatura - Max temperature - Температура	°C	°F	60	140	
Tipo olio - Oil type - Тип масла	SAE	W	SAE30	30 W	
Capacità olio - Oil capacity - Объем масла	lt	U.S.G.	2,8	0,74	

TABELLA RENDIMENTI - PERFORMANCE CHART ТАБЛИЦА ПРОИЗВОДИТЕЛЬНОСТИ

g/min; R.P.M.; об/мин	400	450	500	550				
BAR	L/min	KW	L/min	KW	L/min	KW	L/min	KW
P.S.I.	USGPM	HP	USGPM	HP	USGPM	HP	USGPM	HP
2	52,4	0,2	58,9	0,2	65,5	0,3	72,0	0,3
29	13,8	0,3	15,6	0,3	17,3	0,3	19,0	0,4
30	51,3	3,0	57,7	3,4	64,1	3,8	70,5	4,2
435	13,5	4,0	15,2	4,5	16,9	5,0	18,6	5,5
50	52,0	5,1	58,5	5,7	65,0	6,4	71,5	7,0
725	13,7	6,8	15,5	7,7	17,2	8,5	18,9	9,4
70	50,9	7,0	57,3	7,9	63,6	8,7	70,0	9,6
1015	13,5	9,3	15,1	10,5	16,8	11,7	18,5	12,9