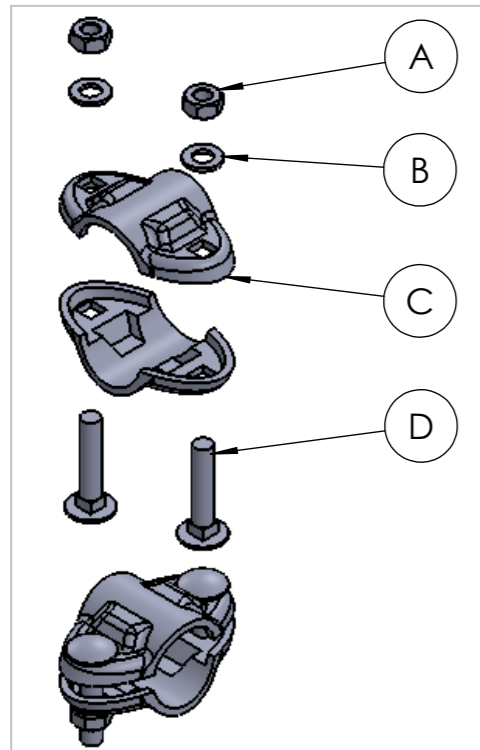
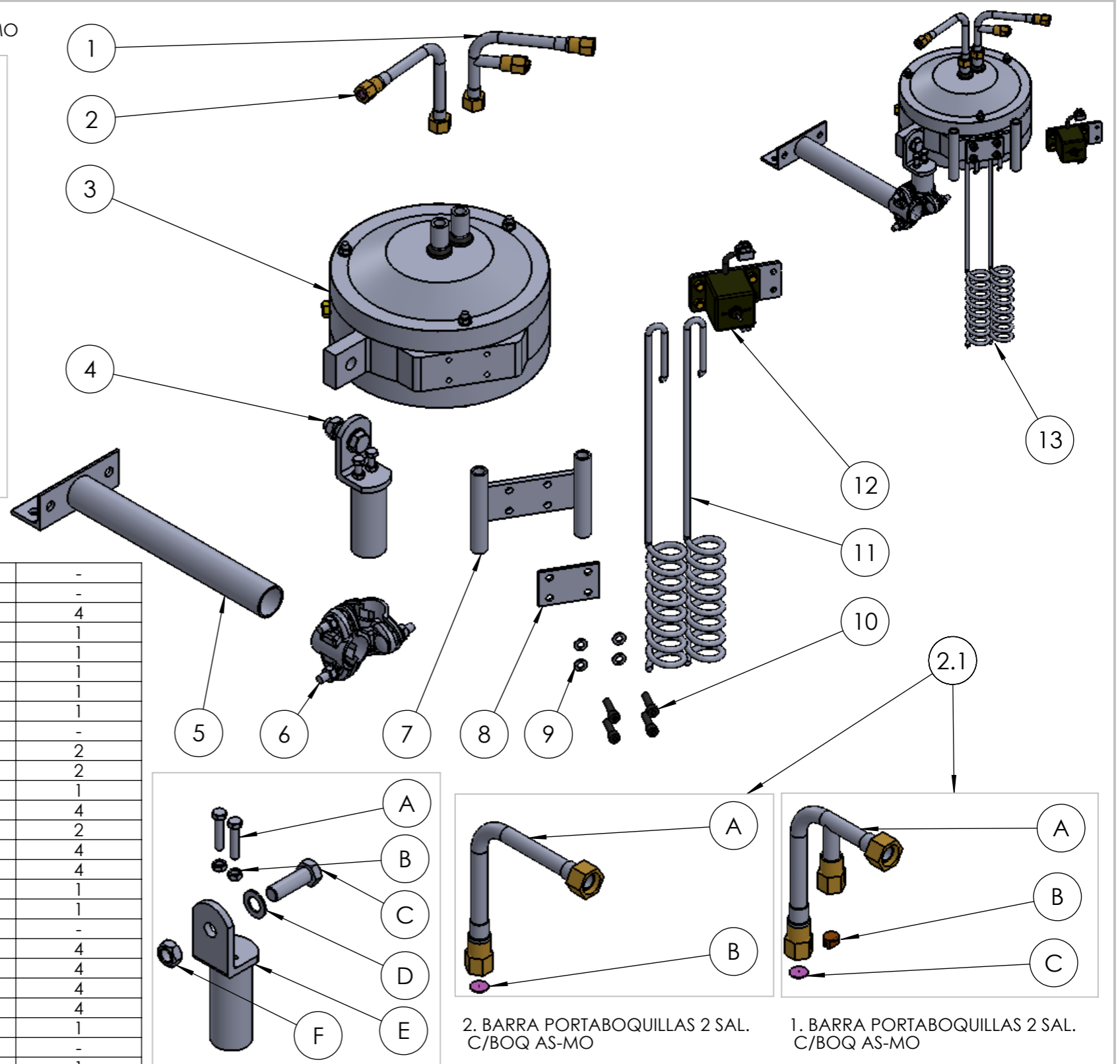
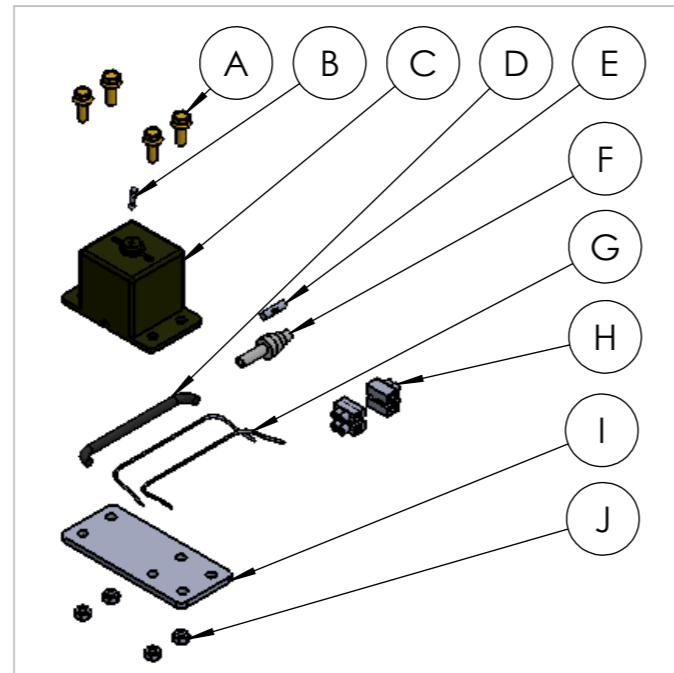


6. ABRAZADERA AS-MO



12. INTERRUPTOR CON CAJA Y PLANTILLA CTO. AS-MO



13	ASPERSOR MONISOL COMPLETO	2090	-
12	INTERRUPTOR CON CAJA Y PLANTILLA CTO. AS-MO	2069	-
A	TORNILLO M6 AS-MO	2013	4
B	INTERRUPTOR 1001 DOS CONTACTOS AS-MO	2049	1
C	BASE INTERRUPTOR AS-MO	2050	1
D	MACARRÓN PROTECTOR CABLE AS-MO	2058	1
E	FUSIBLE 5x20 AS-MO	2056	1
F	PORTAFUSIBLE 5x20 AS-MO	2057	1
E+F	FUSIBLE Y PORTAFUSIBLE COMPLETO	2070	-
G	HILO LINEA FLEXIBLE (NEGRO Y ROJO) AS-MO	2061	2
H	REGLETA BLANCA AS-MO	2072	2
I	PLANTILLA INSTALACIÓN BOTONERA	2051	1
J	TUERCA M6 AS-MO	2032	4
11	GUÍA DE MANGUERA AS-MO	2047	2
10	TORNILLO ALLEN M8x30 AS-MO	2055	4
9	ARANDELA M8 ZIN AS-MO	2003/2054	4
8	CHAPA SUJECION GUÍA MANGUERAS AS-MO	2053	1
7	SOPORTE CONEXIÓN MANGUERAS AS-MO	2052	1
6	ABRAZADERA AS-MO	2037-1	-
A	TUERCA M10 ZIN AS-MO	2046	4
B	ARANDELA M10 AS-MO	0111/2036	4
C	ABRAZADERA AS-MO	2037	4
D	TORNILLO CABEZA REDONDA TIPO ULS M10x50	2035	4
5	SOPORTE INSTALACIÓN AS-MO	2034	1
4	SOPORTE REGULACIÓN ORIENTACIÓN	2038	-
A	TORNILLO FIJACIÓN ALTURA M8x40 AS-MO	2041	1
B	TUERCA M10 ZIN AS-MO	2046	1
C	TORNILLO FIJACIÓN REGULACIÓN ZIB M16x50	2039	1
D	ARANDELA M16 INTERIOR ZIN AS-MO	2040	1
E	SOPORTE REGULACIÓN ORIENTACIÓN AS-MO	2038	1
F	TUERCA M16 ZIN AS-MO	2042	1
3	ASPERSOR MONISOL	2000	-
2.1	JUEGO DE BARRAS COMPLETO 1 Y 2 SAL. AS-MO	2066	-
2	BARRA PORTABOQUILLAS 1 SAL. C/BOQ AS-MO	2064	-
A	BARRA PORTA BOQUILLASA 1 SAL.	2028	1
B	DISCO DE PULVERIZACIÓN AS-MO	2027	1
1	BARRA PORTABOQUILLAS 2 SAL. C/BOQ AS-MO	2065	-
A	BARRA PORTA BOQUILLASA 2 SAL.	2045	1
B	DISCO DE PULVERIZACIÓN AS-MO	2027	1
C	BOQUILLA DE CONO PLANO AS-MO	2025	1
Nº DE ELEMENTO	Nº DE PIEZA	CÓDIGO	CANTIDAD

SI NO SE INDICA LO CONTRARIO:
LAS COTAS SE EXPRESAN EN MM

ACABADO:

DESCRIPCION:

NOMBRE
DIBUJ. M.D.Fdez.

FIRMA

PROYECTO:

MATERIAL:

CANTIDAD:

Monisol[®]

N.º DE DIBUJO

ASPERSOR MONISOL COMPLETO

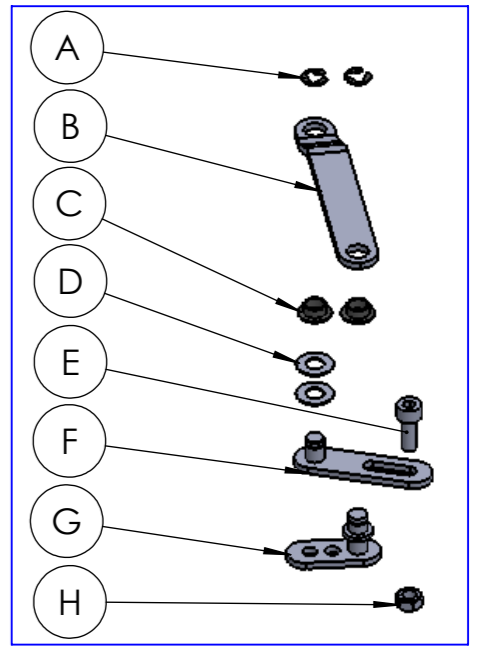
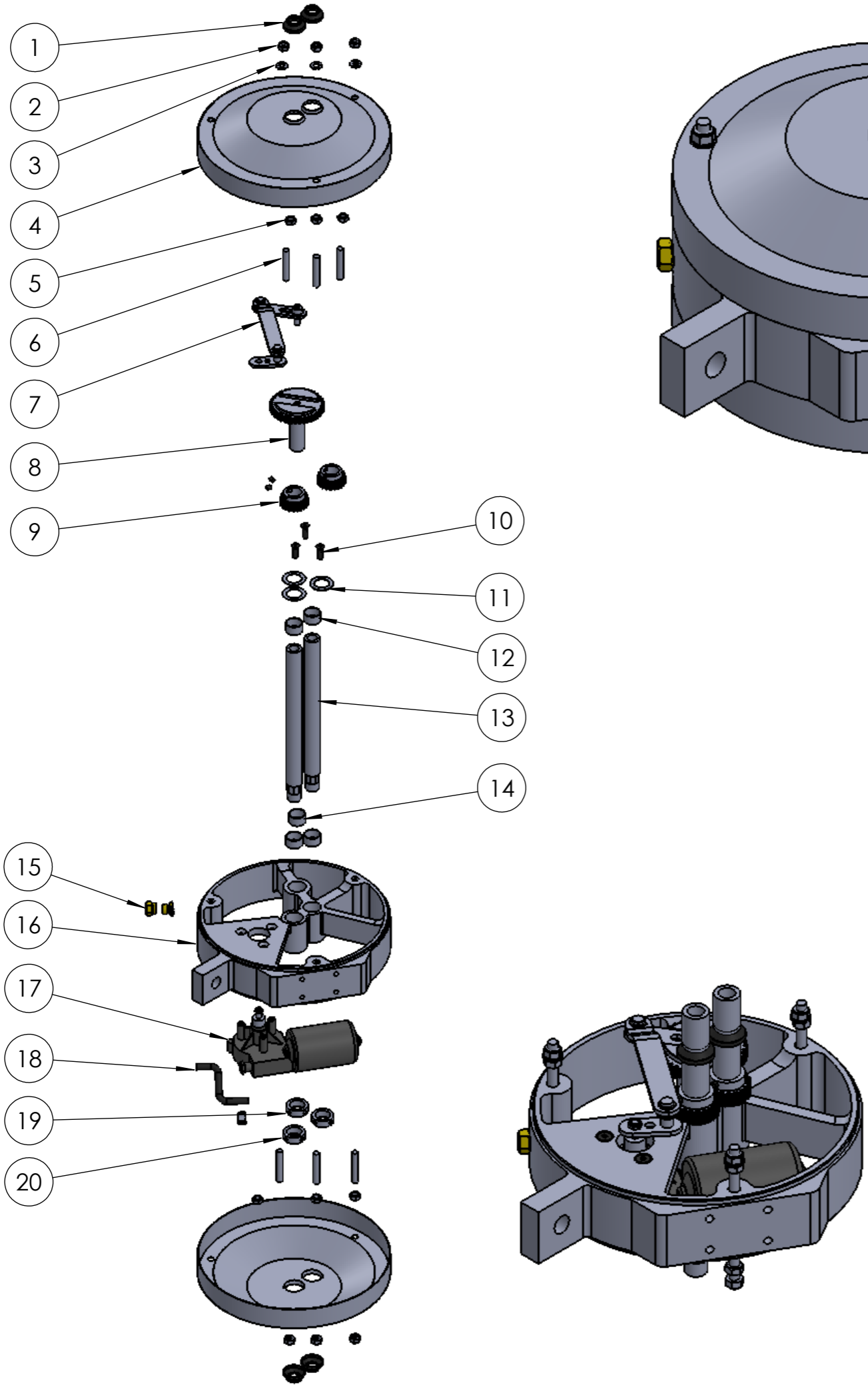
A3

2090

ESCALA: 1:5

HOJA 1 DE 2

7. CONJUNTO BIELA



21	ASPERSOR MONISOL	2000	-
20	CASQUILLO FIJACIÓN EJE (D20)	2018	2
19	CASQUILLO FIJACIÓN EJE (D21)	2019	1
18	MANGUERA DE 2x1.5 (L=0.20m) AS-MO	2059	1
17	MOTOR 12V DC AS-MO	2020	1
16	BASTIDOR ASPERSOR	2016	1
15	PRENSA CONEXIONADO AS-MO	2043	1
14	CASQUILLO INTERIOR MSM-2125-14 (D21) AS-MO	2012	2
13	EJE DE ENGRANAJE A/INOX. 22x2 AS-MO	2008	2
12	CASQUILLO INTERIOR GSM-2626 (D20) AS-MO	2011	4
11	ARANDELA D.20 AS-MO	2017	4
10	TORNILLO ALLEN PAVONADO M6	2013	3
9	ENGRANAJES TRANSMISION MOVIMIENTO	2009	2
8	EJE-PIÑON REGULACIÓN ABANICO AS-MO	2010	1
7	CONJUNTO BIELA	2071	-
A	CIRCLIPS AS-MO	2029	2
B	MANIVELA DE TRANSMISION MOVIMIENTO AS-MO	2031	1
C	Wfm-1012-06 iglidur w300 cojin (Casquillo Bielast)	20312	2
D	ARANDELA M10 AS-MO	2030	2
E	TORNILLO ALLEN PAVONADO M8 AS-MO	2005	1
F	BIELA REGULACIÓN ABANICO	2007	1
G	BIELA MOTOR AS-MO	2033	1
H	TUERCA M6 AS-MO	2032	-
6	ESPARRAGO ZIN M8	2014	6
5	TUERCA TOPE M8 AS-MO	2015	6
4	CARCAZA A/INOX AS-MO	2004	2
3	ARANDELA M8 ZIN AS-MO	2003	6
2	TUERCA FRENO M8 ZIN AS-MO	2002	6
1	FUELLE ANTIPOLVO GOMA	2001	4
Nº ELEMENTO	Nº PIEZA	CÓDIGO	CANTIDAD

SI NO SE INDICA LO CONTRARIO:
LAS COTAS SE EXPRESAN EN MM

ACABADO:

NOMBRE: M.D.Fdez. FIRMA: PROYECTO:

MATERIAL:

CANTIDAD: DESCRIPCION: N.º DE DIBUJO: ASPERSOR MONISOL A3 2000

ESCALA: 1:5 HOJA 2 DE 2

