

15	GRIFO INYECTOR COMPLETO	1502	-
14	TAPÓN LATÓN INYECTOR	1514	1
13	ARILLO TORICO 20X2	1111	1
12	MUELLE 30.5X10.7X1.80-9 ET INOX	1519	1
11	VALONA DE CIERRE DE GRIFO	1520	1
10	MUELLE 28.5X2.5-4.2ET INOX	1516	1
9	RETEN VITON GRIFO INYECTOR	1507	1
8	VARILLA INOX GRIFO INYECTOR	1513	1
7	ARILLO TORICO 15.60X1.78 VITON 75	1509	1
6	JAUJA ACER INOX	1505	1
5	PUNO INYECTOR	1504	1
4	CUERPO GRIFO INYECTOR	1511	1
3	REMACHE	1512	1
2	MUELLE MANETA GRIFO 18X13X1.5-SET INOX	1510	1
1	MANETA GRIFO	15023	1
Nº DE ELEMENTO	Nº DE PIEZA	CODIGO	CANTIDAD

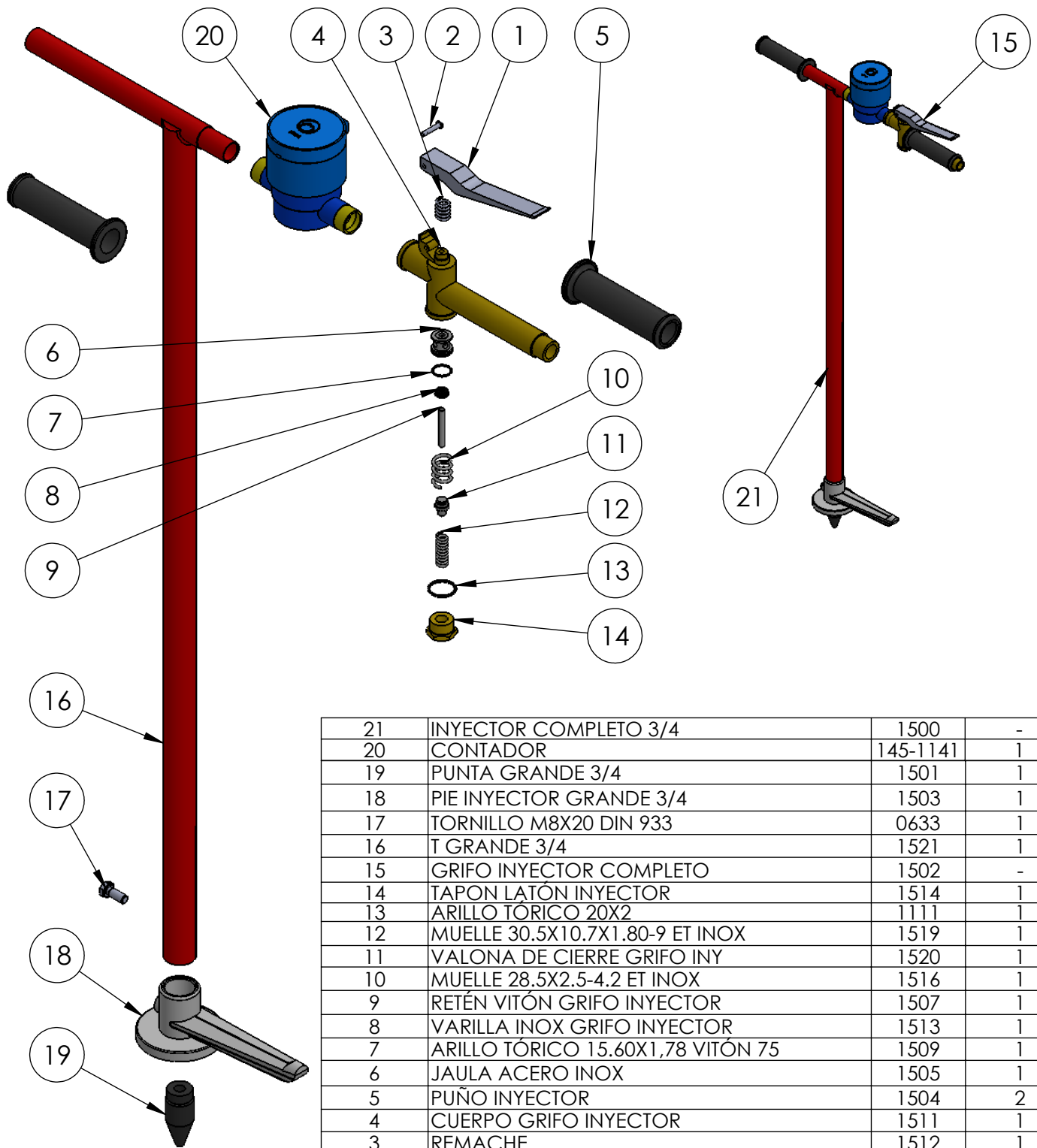
SI NO SE INDICA LO CONTRARIO:
LAS COTAS SE EXPRESAN EN MM

ACABADO:

Monisol[®]

NOMBRE	FIRMA			
DIBUJ. M.D.Fdez.				
MATERIAL:				
CANTIDAD:	DESCRIPCION:			

PROYECTO:	MAQUINA ENTERA EXPLOSIÓN		
N.º DE DIBUJO	GRIFO INYECTOR COMPLETO		A4
ESCALA: 1:2	HOJA 1 DE 3		1502



21	INYECTOR COMPLETO 3/4	1500	-
20	CONTADOR	145-1141	1
19	PUNTA GRANDE 3/4	1501	1
18	PIE INYECTOR GRANDE 3/4	1503	1
17	TORNILLO M8X20 DIN 933	0633	1
16	T GRANDE 3/4	1521	1
15	GRIFO INYECTOR COMPLETO	1502	-
14	TAPON LATÓN INYECTOR	1514	1
13	ARILLO TÓRICO 20X2	1111	1
12	MUELLE 30.5X10.7X1.80-9 ET INOX	1519	1
11	VALONA DE CIERRE GRIFO INY	1520	1
10	MUELLE 28.5X2.5-4.2 ET INOX	1516	1
9	RETÉN VITÓN GRIFO INYECTOR	1507	1
8	VARILLA INOX GRIFO INYECTOR	1513	1
7	ARILLO TÓRICO 15.60X1,78 VITÓN 75	1509	1
6	JAULA ACERO INOX	1505	1
5	PUÑO INYECTOR	1504	2
4	CUERPO GRIFO INYECTOR	1511	1
3	REMACHE	1512	1
2	MUELLE MANETA GRIFO 18X13X1.5-SET INOX	1510	1
1	MANETA GRIFO	15023	1
Nº DE ELEMENTO	Nº DE PIEZA	CÓDIGO	CANTIDAD

SI NO SE INDICA LO CONTRARIO:
LAS COTAS SE EXPRESAN EN MM

ACABADO:

ROJO

Monisol[®]

NOMBRE: M.D.Fdez.
FIRMA:

PROYECTO:

MÁQUINA ENTERA EXPLOSIÓN

MATERIAL:

CANTIDAD:

DESCRIPCION:

N.º DE DIBUJO

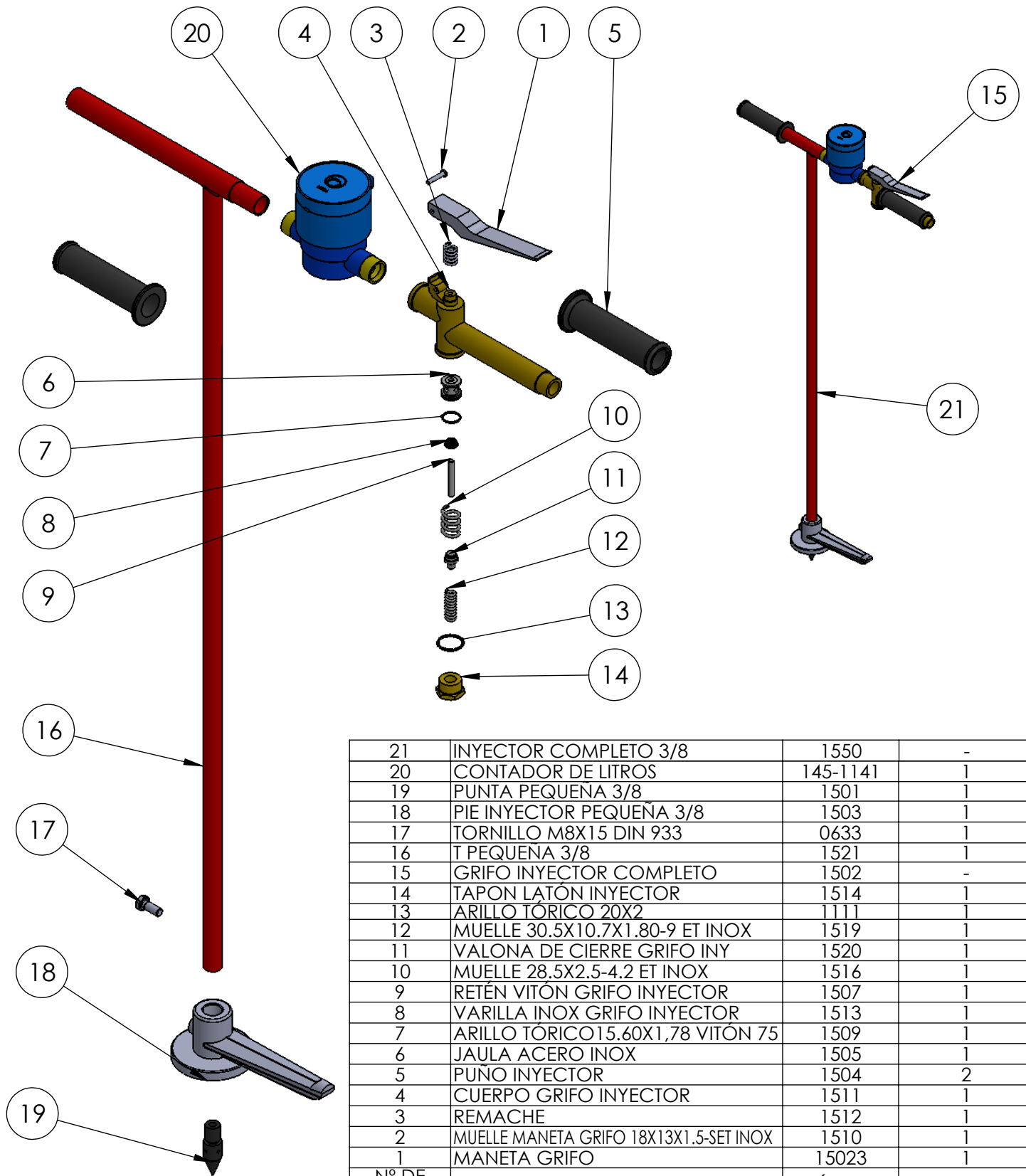
INYECTOR GRANDE 3/4 COMPLETO

A4

1500

ESCALA: 1:5

HOJA 2 DE 3



21	INYECTOR COMPLETO 3/8	1550	-
20	CONTADOR DE LITROS	145-1141	1
19	PUNTA PEQUEÑA 3/8	1501	1
18	PIE INYECTOR PEQUEÑA 3/8	1503	1
17	TORNILLO M8X15 DIN 933	0633	1
16	T PEQUEÑA 3/8	1521	1
15	GRIFO INYECTOR COMPLETO	1502	-
14	TAPON LATÓN INYECTOR	1514	1
13	ARILLO TÓRICO 20X2	1111	1
12	MUELLE 30.5X10.7X1.80-9 ET INOX	1519	1
11	VALONA DE CIERRE GRIFO INY	1520	1
10	MUELLE 28.5X2.5-4.2 ET INOX	1516	1
9	RETÉN VITÓN GRIFO INYECTOR	1507	1
8	VARILLA INOX GRIFO INYECTOR	1513	1
7	ARILLO TÓRICO 15.60X1,78 VITÓN 75	1509	1
6	JAULA ACERO INOX	1505	1
5	PUNO INYECTOR	1504	2
4	CUERPO GRIFO INYECTOR	1511	1
3	REMACHE	1512	1
2	MUELLE MANETA GRIFO 18X13X1.5-SET INOX	1510	1
1	MANETA GRIFO	15023	1
Nº DE ELEMENTO	Nº DE PIEZA	CÓDIGO	CANTIDAD

SI NO SE INDICA LO CONTRARIO:
LAS COTAS SE EXPRESAN EN MM

ACABADO:

ROJO

Monisol[®]

NOMBRE: M.D.Fdez. FIRMA:

PROYECTO:

MÁQUINA ENTERA EXPLOSIÓN

MATERIAL:

CANTIDAD:

DESCRIPCION:

N.º DE DIBUJO

INYECTOR PEQUEÑO 3/8 COMPLETO

A4

1550

ESCALA: 1:5

HOJA 3 DE 3