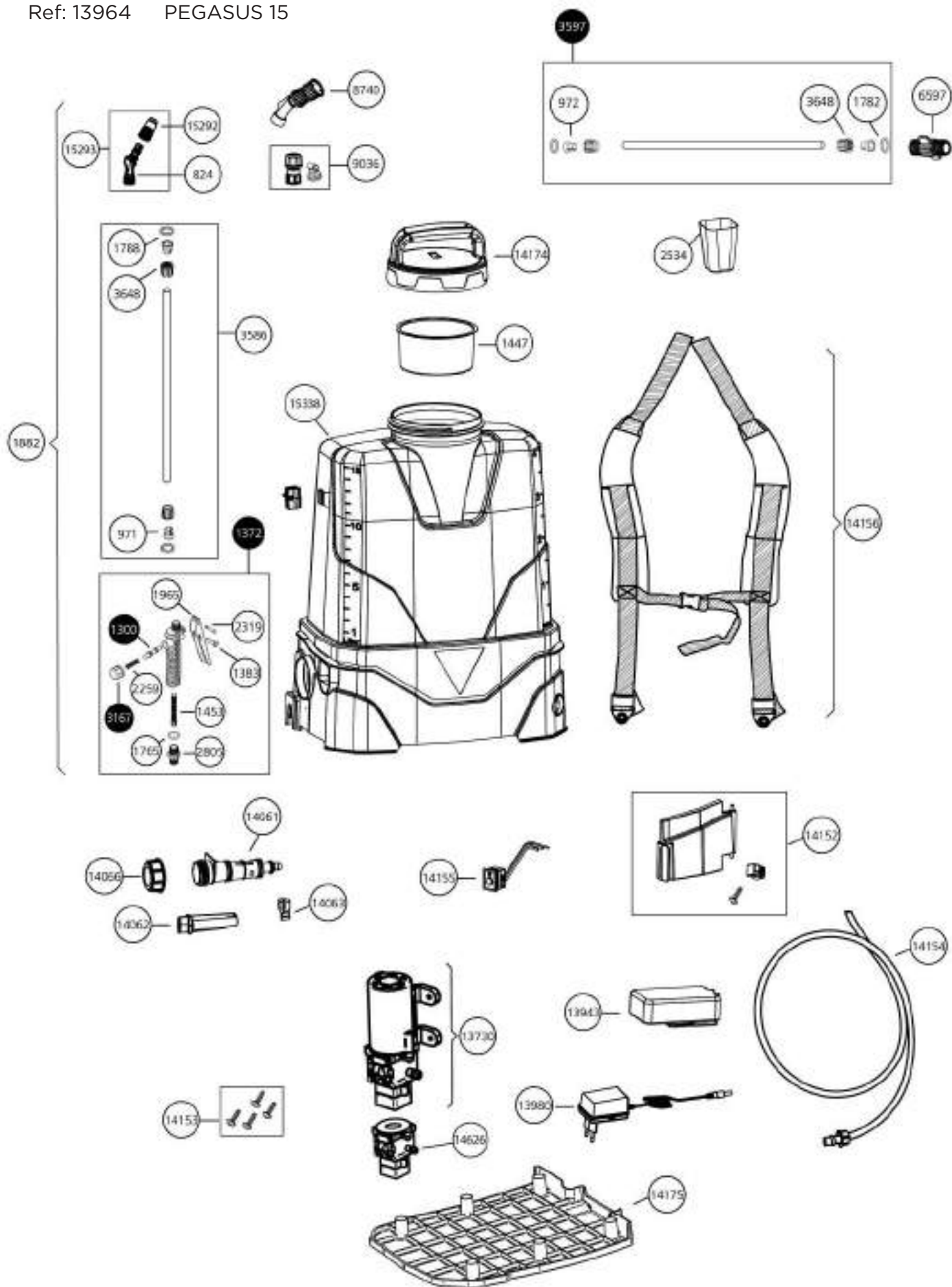


Ref: 13964 PEGASUS 15



Ref: 13964 PEGASUS 15

COD.	ESPAÑOL	ENGLISH	FRANÇAIS	PORTUGÊS	UDS
824	Codo pulverizador con junta tórica	Elbow (sprayer) with o-ring	Coude (pulvérisateur) avec joint torique	Cotovelo (pulverizador) com o-ring	5
971	Cono Ø10	Cone Ø10	Cône Ø10	Cone Ø10	10
972	Cono Ø8	Cone Ø8	Cône Ø8	Cone Ø8	1
1300	Eje empuñadura con juntas	Grip shaft with gaskets	Poignee axe avec joints	Eixo punho com juntas	5
1372	Empuñadura completa	Handle (complete)	Poignée (complète)	Alça (completa)	1
1383	Fijador maneta	Handgrip fixer	Fixateur manette	Bloqueio punho	1
1447	Filtro carga Raptor 16	Raptor 16 load filter	Filtre de charge Raptor 16	Filtro de carga Raptor 16	1
1453	Filtro de empuñadura	Handgrip filter	Filtre poignee	Filtro punho	5
1765	Junta tórica NBR 18x2,5	NBR toric gasket	NBR joint torique	O-ring NBR	10
1782	Junta tórica NBR 7.5x3.53	NBR 7.52x3.53 O-ring	Joint torique NBR 7,52x3,53	O-ring NBR 7,52x3,53	5
1788	Junta tórica NBR 9.13x2.62	O-ring NBR 9.13x2.62	Joint torique NBR 9,13x2,62	O-ring NBR 9.13x2.62	10
1882	Lanza completa	Complete lance	Lance complète	Lança completa	1
1965	Maneta empuñadura	Handle lever	Poignee manette	Alavanca punho	1
2259	Muelle empuñadura	Handle spring	Poignee ressort	Mola punho	5
2319	Pasador maneta	Grip pin	Goupille manette	Engate cabo	5
2805	Racord empuñadura	Handgrip Racor	Poignee raccord	Racor punho	10
3167	Tapón con tórica	Cap with toric	Bouchon avec joint	Tampa com junta	10
3586	Tubo de fibra Ø10*62 cm C/ Tuercas	Fiber tube Ø10*62 cm C/Nuts	Tube de fibre Ø10*62 cm C/écrous	Tubo de fibra Ø10*62 cm C/Porcás	2
3597	Racord empalme telex 8-10	Telex splicing racord 8-10	Telex épissage racord 8-10	Conexão telex 8-10	1
3648	Tuerca cónica	Conical nut	Écrou conique	Porca cônica	5
6597	Racord empalme telex 8-10	Telex splicing racord 8-10	Telex épissage racord 8-10	Conexão telex 8-10	1
8740	Codo con boquilla regulable 4 salidas	Elbow with adjustable nozzle 4 outputs	Coude avec buse réglable 4 sorties	Cotovelo com bico ajustável 4 saídas	1
9036	Conjunto boquilla herbicida G.A. amarilla	Herbicide nozzle set G.A. yellow	Jeu de buses herbicides G.A. jaune	Conjunto de bicos herbicidas G.A. amarelo	1
13730	Bomba membrana 12V 2.2 L/min 1.5A	Membrane pump 12V 2.2 L/min 1.5A	Pompe à membrane 12V 2,2 L / min 1,5A	Bomba de membrana 12V 2.2 L/min 1.5A	1
13943	Batería de litio 18 V 2600 MAH	Lithium battery 18 V 2600 MAH	Batterie au lithium 18 V 2600 MAH	Bateria de lítio 18 V 2600 MAH	1
13980	Cargador 21V 1 AH	21V 1 AH charger	Chargeur 21V 1 AH	Carregador 21V 1 AH	1
14061	Portafiltro	Filter holder	Support de filtre	Suporte de filtro	1
14062	Filtro aspiración	Suction filter	Filtre d'aspiration	Filtro de sucção	1
14063	Clip portafiltro	Filter holder clip	Clip porte-filtre	Grampo do suporte do filtro	1
14066	Tapón vaciado con junta	Empty plug with gasket	Bouchon vide avec joint	Bujão vazio com junta	1
14152	Conjunto tapa batería	Battery cover set	Kit couvercle de batterie	Filtro de sucção	1
14153	Kit tornillo con arandela	Screw kit with washer	Kit de vis avec rondelle	Grampo do suporte	1
14154	Manguera impulsión	Supply hose	Tuyau d'alimentation	do filtro	1
14155	Unidad de control	Control unit	Unité de contrôle	Bujão vazio com junta	1
14156	Correa anatómica	Anatomical strap	Sangle anatomique	Alça anatómica	1
14174	Tapa carga	Cover cap	Bouchon	Tampa	1
14175	Tapa inferior	Lower cap	Bouchon inférieur	Tampa inferior	1
14626	Cabezal de la bomba	Pump head	Tête de pompe	Cabeça da bomba	1
15338	Depósito de 15L	15L tank	Réservoir 15L	Deposito 15L	1
15292	Boquilla regulable roja	Red adjustable nozzle	Buse réglable rouge	Bico regulavel vermelho	5
15293	Codo con boquilla roja regulable	Elbow with red adjustable nozzle	Coude avec buse réglable rouge	Cotovelo com bico regulavel vermelho	5