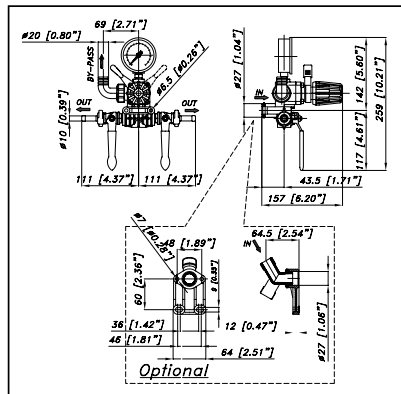


KARIN (15 ÷ 40 Bar)

Corps en polyamide renforcé, pièces internes en contact avec le liquide en acier inox, membrane séparatrice en HPS®.

Cuerpo de poliamida reforzado, piezas internas a contacto con el líquido de acero inox, membrana de separación en HPS®.

Körper aus verstärktem Polyamid, medienberührende Bauteile aus Edelstahl, Trennmembran aus HPS®.



Réf. Ref. Best.Nr.	NR. [Symbol]	MAX [Symbol]	MAX [Symbol]
24.4011.97.3	2		15 bar 218 P.S.I.
24.4001.97.3	2		
24.4028.97.3	3	50 l/min 13,2 USGPM	40 bar 580 P.S.I.
24.4035.97.3	4		

Équipé de - Suministrado con - Ausgestattet mit

Manomètre en bain de glycérine, porte-tuyau de refoulement diam 10 mm., porte-tuyau de by-pass diam 20 mm.

Manómetro en baño de glicerina, portagoma de envío dia. 10 mm., portagoma de by-pass dia. 20 mm.

Glycerin-Manometer, Schlauchstutzen auf Druckleitung 10 mm D., Schlauchstutzen auf Bypass 20 mm

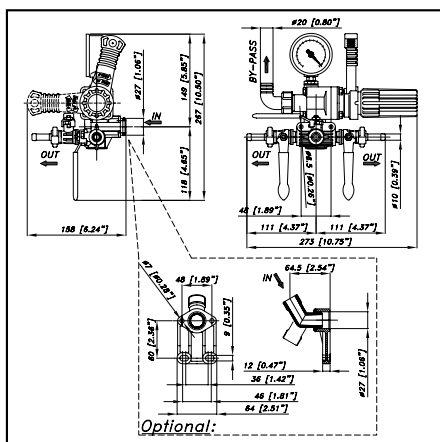


STING (15 ÷ 50 bar) et STING V (40 bar)

Corps en polyamide renforcé, siège et obturateur en céramique frittée, autres pièces internes en contact avec le produit chimique en acier inox, membrane séparatrice en HPS®.

Cuerpo de poliamida reforzado, asiento y obturador en cerámica sinterizada, otras piezas internas a contacto con el producto químico de acero inox, membrana de separación en HPS®.

Körper aus verstärktem Polyamid, Ventilsitz und Ventilkegel aus Sinterkeramik, andere medienberührende Bauteile aus Edelstahl, Trennmembran aus HPS®.



Réf. Ref. Best.Nr.	NR. [Symbol]	MAX [Symbol]	MAX [Symbol]
24.4010.97.3	3		15 bar 218 P.S.I.
24.4000.97.3	2		
24.4002.97.3	3	90 l/min 24 USGPM	40 bar 580 P.S.I.
24.4006.97.3	3V		
24.4003.97.3	4		
24.4005.97.3	2		50 bar 725 P.S.I.

Équipé de - Suministrado con - Ausgestattet mit

Manomètre en bain de glycérine, porte-tuyau de refoulement diam. 10 mm, porte-tuyau de by-pass diam. 20 mm.

Manómetro en baño de glicerina, portagoma de envío dia. 10 mm., portagoma de by-pass dia. 20 mm.

Manometer, glyceringedämpft, Schlauchstutzen auf Druckleitung Durchm. 10 mm, Schlauchstutzen auf Bypass Durchm. 20 mm



Prévus pour le montage direct sur la pompe ou à distance. Voir pages 107-108

Preparados para conexión directa a la bomba o a distancia. Véanse pág.107-108

Vorgerüstet für direkten Anschluss an die Pumpe oder mit Fernsteuerung. Siehe Seite 107-108