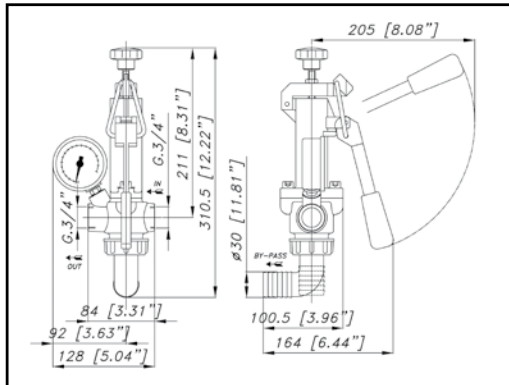


## MOBY (20 ÷ 70 Bar)

**Corps en alliage de laiton, autres pièces internes en contact avec le produit chimique en acier inox.**

Cuerpo en aleación de latón, otras piezas internas a contacto con el producto químico de acero inox.

Körper aus eloxiertem Aluminium-Druckguss, andere medienberührende Bauteile aus Edelstahl.



Réf. Ref. Best.Nr.	NR. 	MAX 	MAX 
24.6000.97.3 <b>AVEC MANOMÈTRE</b> CON MANOMETRO MIT MANOMETER	1	220 l/min 58 USGPM	70 bar 1015 P.S.I.
24.6010.97.3 <b>SANS MANOMÈTRE</b> CON MANOMETRO MIT MANOMETER			
24.6028.97.3 <b>AVEC MANOMÈTRE</b> CON MANOMETRO MIT MANOMETER	1	220 l/min 58 USGPM	20 bar 290 P.S.I.
24.6029.97.3 <b>SANS MANOMÈTRE</b> CON MANOMETRO MIT MANOMETER			

**Équipé de** - Sumistrado con - Ausgestattet mit

**Manomètre à bain de glycérine, raccord d'entrée G 3/4 femelle, raccord de sortie G 3/4 mâle, raccord de retour diam. 30 mm.**

Manómetro en baño de glicerina, racor entrada G 3/4 hembra, racor en salida G 3/4 macho, racor descarga dia. 30 mm.

Manometer, glyceringedämpft, Eingangsstutzen G 3/4 mit Innengewinde, Ausgangsstutzen G 3/4 mit Außengewinde, Ablaufstutzen Durchm. 30 mm.

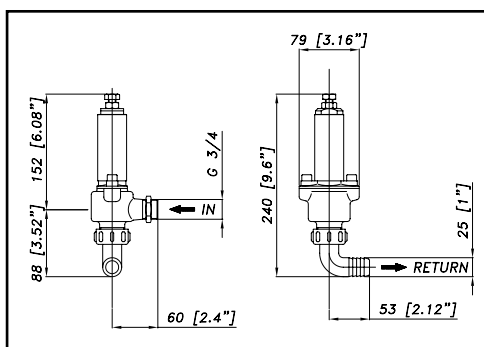


## VS 700-1500 (50/100 Bar)

**Soupape de sécurité, corps en alliage de laiton, autres pièces internes en contact avec le produit chimique en acier inox.**

Válvula de máxima presión, cuerpo en aleación de latón, otras piezas internas a contacto con el producto químico de acero inox.

Überdruckventil, Körper aus Messinglegierung, andere medienberührende Bauteile aus Edelstahl.



Réf. Ref. Best.Nr.	NR. 	MAX 	MAX 
73.9834.97.3 (VS 700)		220 l/min 58 USGPM	50 bar 725 P.S.I.
73.9832.97.3 (VS 1500)			100 bar 1450 P.S.I.

**Équipé de** - Sumistrado con - Ausgestattet mit

**Raccord d'entrée G 3/4 mâle, raccord de retour diam. 25 mm.**

Racor de entrada G 3/4 macho, racor de descarga dia. 25 mm.

Eingangsstutzen G 3/4 mit Außengewinde, Ablaufstutzen Durchm. 25 mm



**Prévu pour le montage direct sur la pompe ou à distance. Voir pages 107-108**

Preparados para conexión directa a la bomba o a distancia. Véanse pág.107-108

Vorgelüftet für direkten Anschluss an die Pumpe oder mit Fernsteuerung. Siehe Seite 107-108