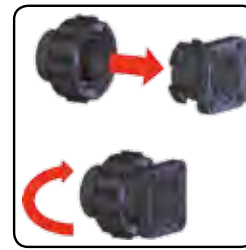


# MULTICONTROL 200



52,8 USGPM  
20 bar - 290 PSI

## SCHÉMA DE FONCTIONNEMENT - ESQUEMA DE FUNCIONAMIENTO - BETRIEBSSCHEMA

### POSITION DE TRAVAIL - POSICIÓN DE TRABAJO - ARBEITSPPOSITION

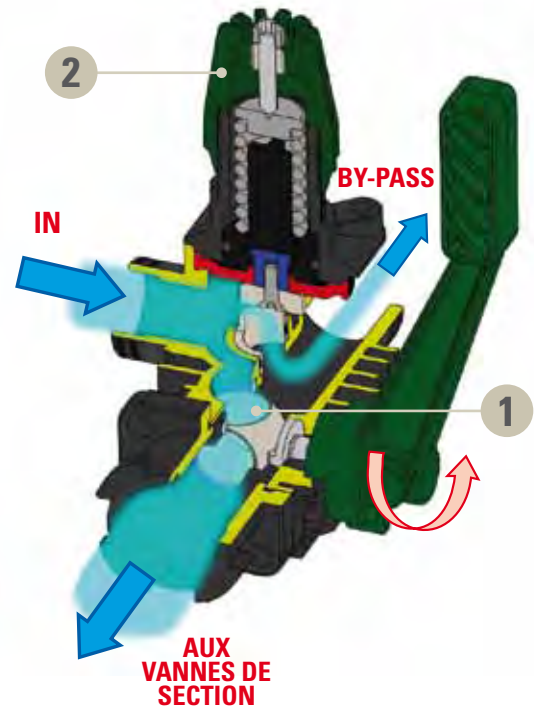
La bille déviatrice (1) dirige le flux aux vannes de section. La vanne de réglage de pression maxi. (2) maintient la pression du circuit à la valeur désirée, en déchargeant sur le retour le débit en excès. Le distributeur MULTICONTROL permet d'effectuer soit un réglage à pression constante (DPC), que un réglage de type proportionnel (DMP), si équipé de vanne volumétrique.

La bola de desviación (1) dirige el flujo hacia las válvulas de sección. La válvula de máxima (2) mantiene la presión del circuito al valor deseado, descargando en BY-PASS el caudal en exceso.

El distribuidor MULTICONTROL permite efectuar tanto una regulación con presión constante (DPC), como también de tipo proporcional (DMP), si está provisto de válvula volumétrica.

Das Verteilerkugelventil (1) leitet den Fluss zu den Teilbreitenventilen. Das Überdruckventil (2) hält den Druck des Kreiskauf auf dem gewünschten Wert, der Überdruck wird über den BYPASS abgelassen.

Das Steuergerät MULTICONTROL gestattet es, sowohl eine Konstantdruckregelung (DPC) als auch in Proportionalregelung (DMP) vorzunehmen, wenn ein Volumendosierventil vorhanden ist.



### POSITION DE RETOUR - POSICIÓN DE BY-PASS - BYPASS-POSITION

Le débit de la pompe est dirigé au retour à basse pression à travers la bille de déviation.

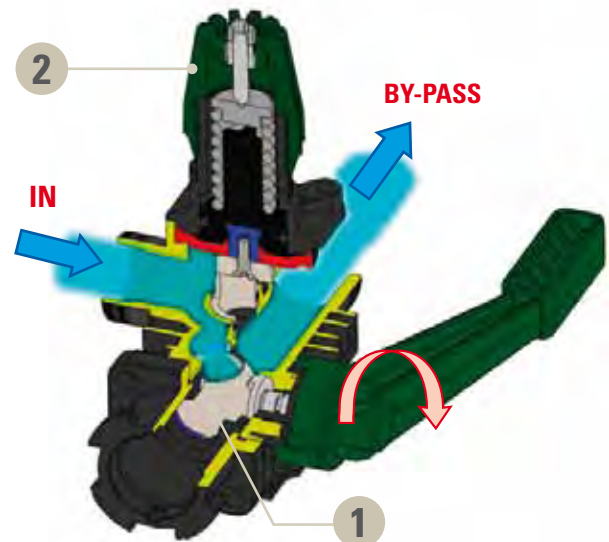
La bille ferme complètement le passage de l'eau aux vannes de section en évitant l'égouttement des buses.

El caudal de la bomba es conducido en descarga a baja presión mediante la bola de desviación.

La bola cierra completamente el pasaje del agua a las válvulas de sección evitando el goteo de las boquillas.

Die Fördermenge der Pumpe wird durch die Verteilerkugel mit niedrigem Druck durch den Ablauf abgeleitet.

Die Kugel verschließt ganz den Durchlauf des Wassers zu den Teilbreitenventilen und vermeidet das Tropfen der Düsen.



# MULTICONTROL 200



200  
L/min.

52,8 USGPM  
20 bar - 290 PSI

## DISTRIBUTEURS MANUELS COMPLETS OU MODULAIRES

GRUPOS MANUALES COMPLETOS O COMPONIBLES  
KOMPLETTE ODER MODULARE VENTILGRUPPEN MIT HANDBETÄTIGUNG



1

**Vanne générale on/off: fermeture refoulement immédiate par bille de déviation.**

Válvula general on/off: cierre del envío instantáneo mediante bola de desviación.

Hauptschaltventil On/Off: sofortiger Verschluss der Druckleitung mittels Verteilerkugelventil.

2

**Vanne réglable de pression maxi. Avec obturateur en céramique et membrane séparatrice d'étanchéité qui assure un fonctionnement régulier dans le temps et une grande précision de réglage.**

Válvula regulable de máxima presión. Realizada con obturador en cerámica y membrana separadora de cierre que garantiza un funcionamiento perfecto a lo largo del tiempo y una mayor precisión de regulación.

Einstellbares Überdruckventil. Hergestellt mit Verschlusskörper aus Keramik und Dichtmembran, um auf lange Zeit einen perfekten Betrieb und eine höhere Einstellgenauigkeit zu gewährleisten.

3

**Vanne proportionnelle basse pression (VPBP) à obturateur profilé.**

Válvula proporcional baja presión (VPBP) con obturador moldurado.

Proportionales Niederdruckventil (VPBP) mit geformtem Verschlusskörper.



4

**Porte-tuyaux disponibles en différentes mesures.**

Portagomas disponibles en diferentes medidas.

Schlauchstutzen in verschiedenen Abmessungen erhältlich.

5

**Vanne de section modulaire. Version motorisée équipée d'obturateurs flottants, pour permettre le centrage automatique sur le siège.**

Válvula de sección modular. Versión motorizada provista de obturadores flotantes, para garantizar el autocentrado en el asiento.

Modulares Teilbreitenventil. Motorisierte Version mit schwimmenden Fußdichtungen, um Selbstzentrierung auf Sitz zu gewährleisten.



6

**Vanne de section à retour réglable (RD). Système à fermeture totale et d'étalonnage pour un réglage rapide et précis.**

Válvula de sección con by-pass regulable (RD). Sistema de cierre total y de calibrado para una regulación rápida y precisa.

Einstellbares Teilbreitenventil mit Bypass (RD). Gesamtschließ- und Eichsystem für eine für eine schnelle und genaue Einstellung.



## DISTRIBUTEURS MOTORISÉS COMPLETS OU MODULAIRES

GRUPOS MOTORIZADOS COMPLETOS O COMPONIBLES  
KOMPLETTE ODER MODULARE VENTILGRUPPEN MIT MOTORANTRIEB



7

**Manomètre en bain de glycérine de lecture bien visible.**

Manómetro en baño de glicerina de alta precisión.

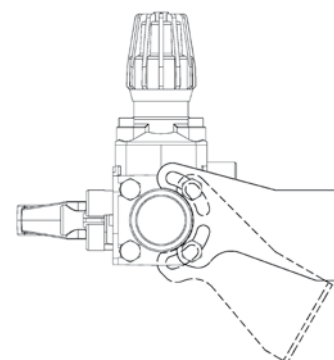
Hochpräzisions-Manometer, glyceringefüllt.

8

**Supports pivotants avec traitement Dacromet®**

Soportes orientables con tratamiento Dacromet®

Drehbare Halterungen mit Dacromet® Behandlung



**Raccordement rapide RAPID FIT pour la composition modulaire du distributeur. Disponible soit dans les versions manuelles que motorisées**

Conexiones rápidas RAPID FIT para composición modular del grupo. Disponibles tanto en las versiones manuales como también motorizadas.

Steckkupplungen RAPID FIT für den modularen Aufbau der Gruppe. Sowohl in Version mit Handbetätigung als auch mit Motorantrieb erhältlich.

# MULTICONTROL



52,8 USGPM  
20 bar - 290 PSI

Distributeurs MULTICONTROL avec vanne de réglage de pression maxi. à membrane, vanne générale de fermeture à bille, vanne volumétrique et vannes de section avec ou sans retour réglable

Distribuidores MULTICONTROL con válvula de regulación máxima presión de membrana, válvula general de cierre envíos de bola, válvula de regulación proporcional y válvulas de sección con o sin retorno regulable

Steuergeräte MULTICONTROL, komplett mit Überdruckventil mit Membrantechnik, Kugelhauptschaltventil mit Nullstellung der Druckanschlüsse, proportionales Druckregelventil und Teilbreitenventile mit oder ohne einstellbaren Rücklauf

## VERSIONS MOTORISÉES - VERSIONES MOTORIZADAS - MOTORISIERTE VERSIONEN

### RS



### RD (Avec Retour Calibré - Con Retorno Calibrado Mit kalibriertem Bypass)



Nr.	VPBE	Réf. - Ref. - Best.Nr.	Nr.	VPBE	Réf. - Ref. - Best.Nr.
3		25.8289.97.3	3		25.8337.97.3
4	/	25.8290.97.3	4	9 sec.	25.8338.97.3
5		25.8291.97.3	5		25.8339.97.3

Nr.	VPBE	Réf. - Ref. - Best.Nr.	Nr.	VPBE	Réf. - Ref. - Best.Nr.
3		25.1505.97.B	3		25.8134.97.A
4	/	25.1506.97.B	4	9 sec.	25.8170.97.A
5		25.1507.97.B	5		25.8171.97.A

## VERSIONS MANUELLES - VERSIONES MANUALES - VERSIONEN MIT HANDBETÄTIGUNG

### RS



### RD (Avec Retour Calibré - Con Retorno Calibrado Mit kalibriertem Bypass)



Nr.	Réf. - Ref. - Best.Nr.
3	25.1400.97.3
4	25.1401.97.3
5	25.1402.97.3

Nr.	VPBPM	Réf. - Ref. - Best.Nr.
3		25.1410.97.B
4	X	25.1411.97.B
5		25.1412.97.B

Nr.	Réf. - Ref. - Best.Nr.
3	25.1405.97.A
4	25.1406.97.A
5	25.1407.97.A



voir pages - véase pág. - siehe Seiten : 136 - 137

### Dimensions raccords - Dimensiones racores - Abmessungen der Anschlüsse

	VS	VG	
G. 1"	VPBP		RD
	Porte-tuyau D. 25 mm Ptg. D. 25 mm Schl.st. D.25 mm		