

KIT DE CONVERSION DES VERSIONS MANUELLES EN VERSIONS MOTORISÉES

KIT DE CONVERSION DE MANUALES A MOTORIZADOS
UMRÜSTSATZ VON HAND- AUF MOTORBETÄTIGUNG

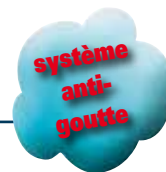


24.2071.97.3



25.9967.97.3

MULTIDUPLO SPRAY AVEC VANNE DE FERMETURE GÉNÉRALE ON/OFF MOTORISÉE ET VANNES DE SECTION "RS" MANUELLES



MULTIDUPLO SPRAY CON VÁLVULA ON/OFF MOTORIZADA Y VÁLVULAS DE SECCIÓN "RS"
MULTIDUPLO SPRAY MIT MOTORBETÄTIGTEM ON/OFF-VENTIL UND TEILBREITENVENTILEN "RS"

Corps en aluminium moulé sous pression anodisé, autres pièces internes en contact avec le produit chimiques en acier inox, obturateur en céramique frittée, membrane séparatrice en HPS®. Avec système exclusif anti-goutte.

Cuerpo de aluminio fundido a presión anodizado, otras piezas internas a contacto con el producto de acero inox, obturador en cerámica sinterizada, membrana de separación en HPS®. Provisto de exclusivo sistema antigoteo.

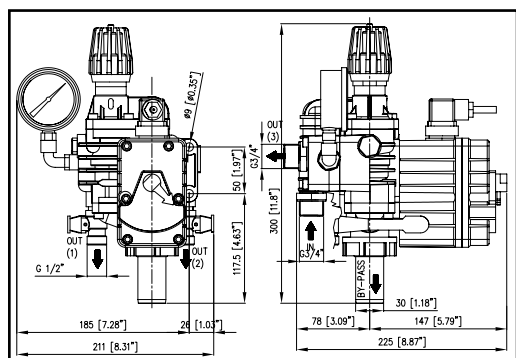
Körper aus eloxiertem Aluminium-Druckguss, andere medienberührende Bauteile aus Edelstahl, Ventilkugel aus Sinterkeramik, Trennmembran aus HPS®. Mit exklusivem Tropenschutzsystem versehen.

Équipé de - Suministrado con - Ausgestattet mit

Vanne de fermeture générale ON-OFF motorisée, manomètre à bain de glycérine, raccord d'entrée mâle G 3/4, raccord de retour diam. 30 mm, 2-3 sorties G 1/2, 1 sortie G 3/4 M.

Válvula ON-OFF motorizada, manómetro en baño de glicerina, racor de entrada G 3/4 macho, racor de descarga dia.30 mm, N° 2-3 salidas G 1/2, N° 1 salida G 3/4 M.

Motorbetätigtes Ventil ON/OFF, Glycerin-Manometer, Eingangsstutzen G 3/4 mit Außengewinde, Ablaufstutzen Durchm.30 mm, 2/3 Ausgänge G 1/2, 1 Ausgang G 3/4 mit Außengew.



Réf. Ref. Best.Nr.	NR. 	Out G 3/4	MAX 	MAX
24.2072.97.3	2	1		
24.2073.97.3	2	/	150 l/min 40 USGPM	50 bar 725 P.S.I.
24.2074.97.3	3	/		



90-150 L/Min
STD



≤ 90 L/Min
opt. 24.0215.53.2

