

Serie PA 530



54 l/min
14,3 USGPM



40 bar
580 P.S.I.

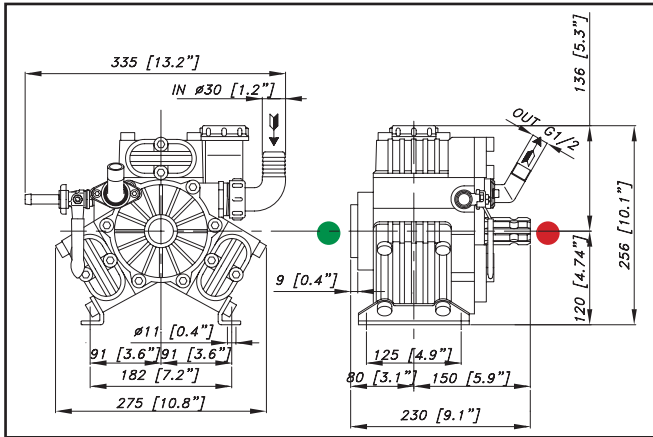
23.6004.97.3 - VF
23.6005.97.3 - VC
23.6006.97.3 - VM
23.6009.97.3 - VS

Pompa a 3 membrane - pistone semidrauliche.

Versioni disponibili: "VF": albero standard 6 fori - "VC": Albero scanalato 1" 3/8 anteriore - standard 6 fori posteriore - "VM": Albero scanalato 1"3/8 maschio anteriore - scanalato 1"3/8 femmina posteriore - "VS": Albero scanalato 1"3/8 maschio anteriore

Pompe à 3 pistons- membranes semi-hydrauliques. Versions disponibles: "VF": Arbre standard avec 6 trous "VC": Arbre cannelé 1"3/8 avant - standard 6 trous arrière - "VM": Arbre cannelé 1"3/8 mâle avant - cannelé 1"3/8 femelle arrière - "VS": Arbre cannelé 1"3/8 mâle avant

Bomba de 3 membranas- pistón semi-hidráulicas. Versiones disponibles: "VF": Cigüeñal estándar 6 agujeros - "VC": Cigüeñal estriado 1"3/8 anterior - estándar 6 agujeros posterior - "VM": Cigüeñal estriado 1"3/8 macho anterior-estriado 1"3/8 hembra posterior - "VS": Cigüeñal estriado 1"3/8 macho anterior



Optional Option Opción



Caratteristiche tecniche Caractéristiques techniques Características técnicas

g/min; t/min; rev./min.	g/min	R.P.M	550	550	
Potenza - Puissance - Potencia	KW	HP	4,0	5,4	
Peso - Poids - Peso	Kg	lb	14	31	
Dislivello aspirazione	MAX	mt	ft	1,5	4,9
Pression négative	Servizio discontinuo Emploi discontinu - Servicio discontinuo	mt	ft	3	9,8
Presión negativa					
Ø Aspirazione - Aspiration - Aspiración	mm	in	30	1"1/8	
Ø Mandata - Refoulement - Presión	mm	in	G.1/2	G.1/2	
Max. Temperatura - Température - Temperatura	°C	°F	60	140	
Tipo olio - Type huile - Tipo aceite	SAE	W	SAE 30	30 W	
Capacità olio - Capacité huile - Capacidad aceite	lt	U.S.G.	0,5	0,13	

TABELLA RENDIMENTI - TABLEAU DES PERFORMANCES TABLA DE RENDIMIENTOS

g/min; t/min; rev./min.	400		450		500		550		
	L/min USGPM	KW HP	L/min USGPM	KW HP	L/min USGPM	KW HP	L/min USGPM	KW HP	
BAR	P.S.I.								
	2	39,3	0,2	44,2	0,2	49,1	0,2	54,0	0,2
	29	10,4	0,2	11,7	0,2	13,0	0,3	14,3	0,3
20		37,8	1,5	42,5	1,7	47,3	1,9	52,0	2,0
	290	10,0	2,0	11,2	2,2	12,5	2,5	13,7	2,7
30		37,5	2,2	42,1	2,5	46,8	2,8	51,5	3,0
	435	9,9	2,9	11,1	3,3	12,4	3,7	13,6	4,1
40		37,1	2,9	41,7	3,3	46,4	3,6	51,0	4,0
	580	9,8	3,9	11,0	4,4	12,2	4,9	13,5	5,4



ALBERO POMPA • ARBRE POMPE • CIGÜEÑAL BOMBA



● ANT. • AVANT • ANTERIOR



● POST. • ARRIERE • POSTERIOR



● POST. • ARRIERE • POSTERIOR

