



260  
l/min

68.7  
USGPM



15  
bar

218  
P.S.I.

## POLY 2260

14.6013.97.3 - VD

14.6038.97.3 - VM

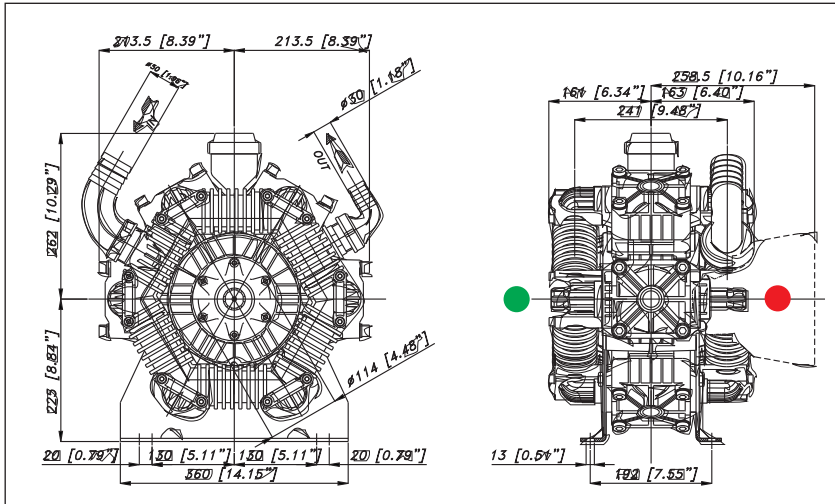
14.6041.97.3 - VC

14.6042.97.3 - VC2

Pompa a 6 membrane-pistone semidrauliche.

Pompe à 6 piston-membranes semi-hydrauliques.

Bombas de 6 membranas-pistón semi-hidráulicas



Optional Option *Opcional*

Caratteristiche tecniche Caractéristiques techniques Características técnicas			Mod. POLY 2260		
g/min; t/min; rev./min.	g/min	R.P.M.	550	550	
Potenza - Puissance - Potencia	KW	HP	7,4	9,8	
Peso - Poids - Peso	kg	lb	39	85,8	
Dislivello aspirazione Pression négative Presión negativa	MAX	M	ft	1,5	4,9
		Servizio discontinuo Emploi discontinu Servicio discontinuo	mt	ft	3
Ø Aspirazione - Aspiration - Aspiración	mm	in	50	2"	
Ø Mandata - Refoulement - Presión	mm	in	30	1 1/8"	
Max. Temperatura - Température - Temperatura	°C	°F	60	140	
Tipo olio - Type huile - Tipo aceite	SAE	W	30	30	
Capacità olio - Capacité huile - Capacidad aceite	lt	U.S.G.	4,36	1,12	

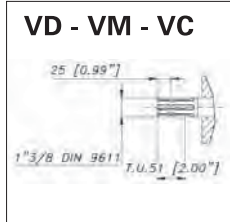
## TABELLA RENDIMENTI - TABLEAU DES PERFORMANCES TABLA DE RENDIMIENTOS

POLY 2260		g./min. - t/min. - rev./min.							
		400		450		500		550	
BAR	P.S.I.	L/min. USGPM	Kw HP	L/min. USGPM	Kw HP	L/min. USGPM	Kw HP	L/min. USGPM	Kw HP
2	29	189 50,0	0,7 1,0	213 56,2	0,8 1,1	236 62,4	0,9 1,2	260 68,7	1,0 1,4
5	72,5	188 49,6	1,8 2,5	211 55,8	2,1 2,8	235 62,0	2,3 3,1	258 68,2	2,5 3,4
10	145	185 48,8	3,6 4,8	208 54,9	4,1 5,5	231 61,0	4,5 6,1	254 67,1	5,0 6,7
15	218	182 48,0	5,4 7,2	205 54,0	6,0 8,0	227 60,0	6,7 8,9	250 66,1	7,4 9,8

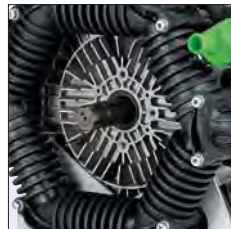
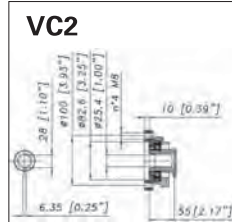
## ALBERO POMPA - ARBRE POMPE - CIGÜEÑAL BOMBA



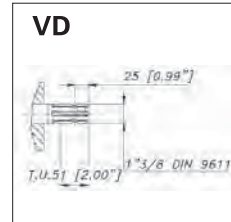
● ANT. - AVANT - ANTERIOR



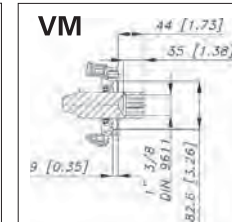
● ANT. - AVANT - ANTERIOR



● POST. - ARRIÈRE - POSTERIOR



● POST. - ARRIÈRE - POSTERIOR



● POST. - ARRIÈRE - POSTERIOR

