



31
l/min

8,2
USGPM



20
bar

290
P.S.I.

POLY 2030

Pompa a 2 membrane-pistone semidrauliche (fornita senza valvola)

Two piston semy-hydraulic diaphragm pump (without pressure regulator)

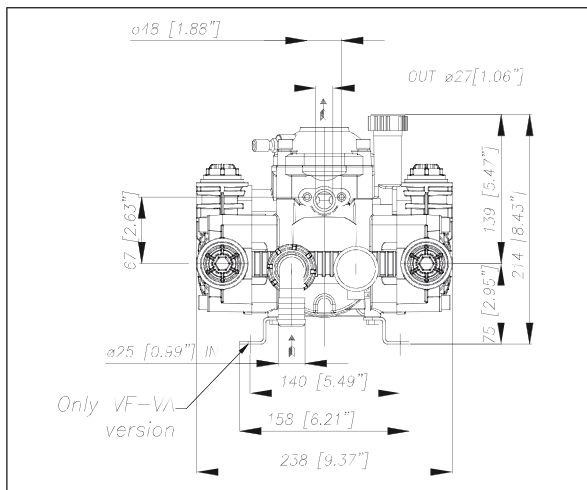
Мембранно-поршневой насос с 2 полугидравлическими узлами без регулятора давления

Caratteristiche tecniche

Specifications

Технические характеристики

g/min; R.P.M.; об/мин;		g/min	R.P.M.	650	650
Peso - Weight - Вес		Kg	lb	5,6	12,3
Dislivello aspirazione	MAX	mt	ft	1	3,3
Negative pressure Перепад уровня при всасывании	Servizio discontinuo Discontinuous service Прерывистая работа	mt	ft	/	/
Ø Aspirazione - Ø Intake - Ø Вход		mm	in	25	1"
Max. Temperatura - MAX Temperature - Макс Температура		°C	°F	60	140
Tipo olio - Oil type - Тип масла		SAE	W	30	30
Capacità olio - Oil capacity - Объем масла		lt	U.S.G.	0,7	0,18



per valvole KARIN
for pressure regulators Karim
для регулятора Karim

Mod. Pompa Mod. Модель	TABELLA RENDIMENTI - PERFORMANCE CHART - ТАБЛИЦА ПРОИЗВОДИТЕЛЬНОСТИ							
	G/MIN. Pompe - R.P.M Pumps - об/мин Насос							
	500		550		600		650	
POLY 2030								
BAR	L/min	KW	L/min	KW	L/min	KW	L/min	KW
P.S.I.	USGPM	HP	USGPM	HP	USGPM	HP	USGPM	HP
2	23.8	0.11	26.2	0.12	28.6	0.13	31.0	0.14
29	6.3	0.1	6.9	0.2	7.6	0.2	8.2	0.2
10	22.3	0.5	24.5	0.5	26.8	0.6	29.0	0.6
145	5.9	0.7	6.5	0.7	7.1	0.8	7.7	0.9
15	21.5	0.7	23.7	0.8	25.8	0.9	28.0	0.9
217.5	5.7	1.0	6.3	1.1	6.8	1.2	7.4	1.2
20	20.8	0.9	22.8	1.0	24.9	1.1	27.0	1.2
290	5.5	1.2	6.0	1.4	6.6	1.5	7.1	1.6



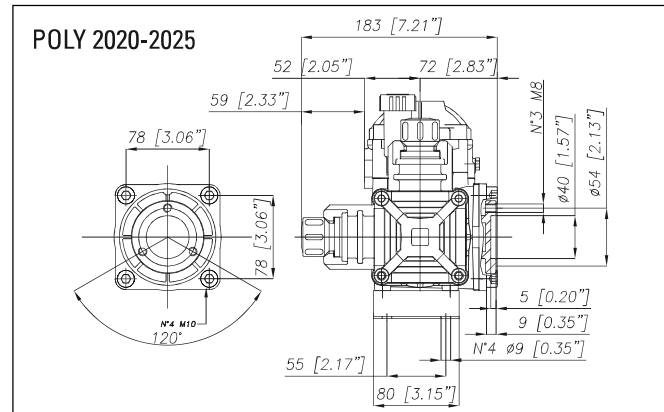
Versioni - Versions - Версии **POLY 2020 - 2025 - 2030**

VF

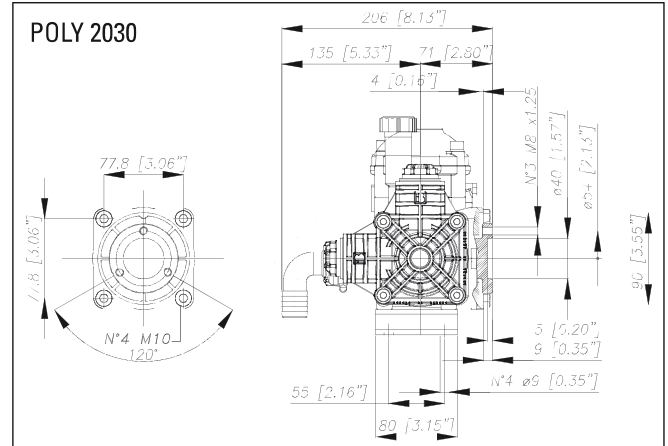
Albero standard 3 fori.

3 holes standard shaft.

Стандартный вал 3 отверстия



Predisposta per Valvola For regulator mod. Подготовлено для регулятора	2020	2025	2030
N.P.R. - P.B.P.	94,8527.97.3	94,8613.97.3	/
KARIN	/	/	94,7411.97.3

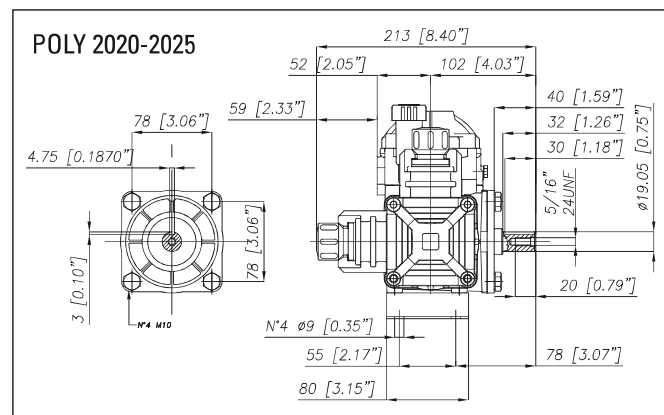


VA

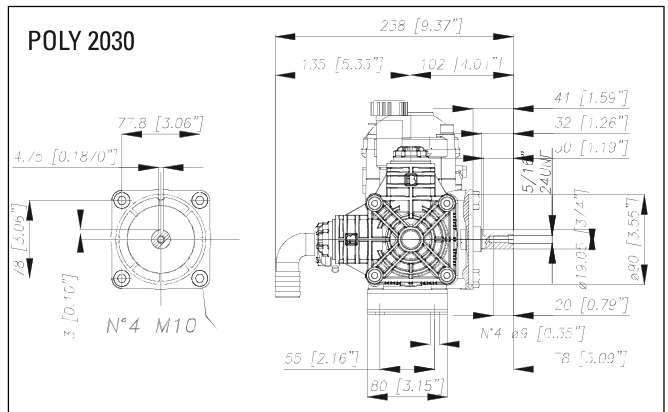
Albero cilindrico 3/4" (Ø19.05 mm)

3/4" solid shaft. (Ø19.05 mm)

Цилиндрический вал 3/4" (шпонка), (Ø19.05 mm)



Predisposta per Valvola For regulator mod. Подготовлено для регулятора	2020	2025	2030
N.P.R. - P.B.P.	94,8528.97.3	/	/
KARIN	/	/	94,7401.97.3



RTE

Predisposta per motori elettrici in versione I.B. (Vedi pag.90)

For electric motors on Bertolini drawing (See page 90).

С редуктором для электродвигателей версии I.B.



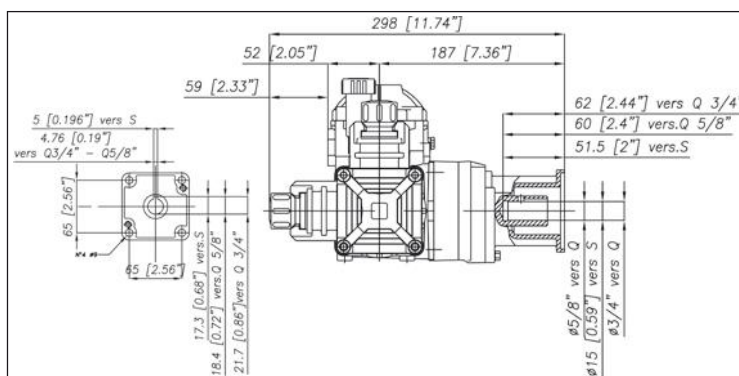
RT4

Predisposta per motori termici a 4 tempi.

For 4 stroke petrol engine.

С редуктором для 4-тактных двигателей внутреннего сгорания.

Motore Engine Двигатель	2020	2025
	Predisposta per valvola For regulator mod. Подготовлено для регулятора N.P.R. - PBP	Predisposta per valvola For regulator mod. Подготовлено для регулятора N.P.R. - PBP
SAE 3/4"	94.8531.97.3	94.8617.97.3
Honda G100 "Q" (D.15.8 mm)	94.8532.97.3	94.8618.97.3
Honda G100 "S" (D.15 mm)	94.8533.97.3	94.8619.97.3



RT4.1

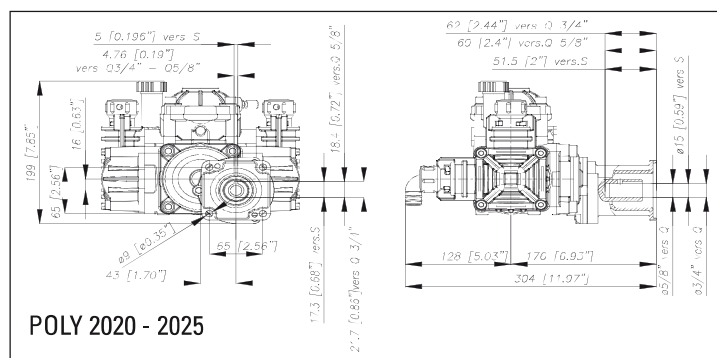
Predisposta per motori termici a 4 tempi.

For 4 stroke petrol engine.

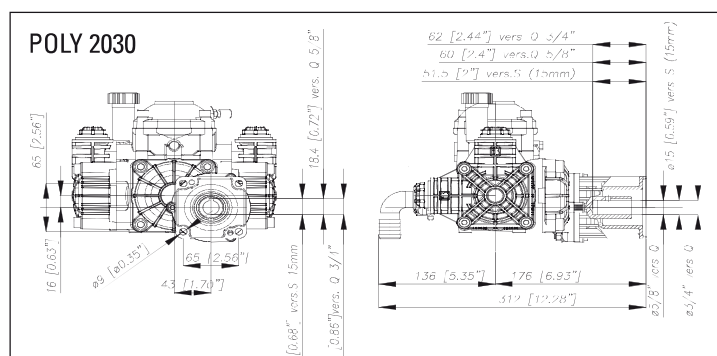
С редуктором для 4-тактных двигателей внутреннего сгорания.

NEW

Motore Engine Двигатель	2020	2025	2030
	Predisposta per valvola For regulator mod. Подготовлено для регулятора PBP	Predisposta per valvola For regulator mod. Подготовлено для регулятора PBP	Predisposta per valvola For regulator mod. Подготовлено для регулятора KARIN
SAE 3/4"	94.8550.97.3	94.8651.97.3	94.8554.97.3
Honda G100 "Q"	94.8551.97.3	94.8652.97.3	94.7431.97.3
Honda G100 "S"	94.8552.97.3	94.8653.97.3	94.7441.97.3



POLY 2020 - 2025



POLY 2030

