

POLY Series



400 105.7
l/min USGPM



15 218
bar P.S.I.

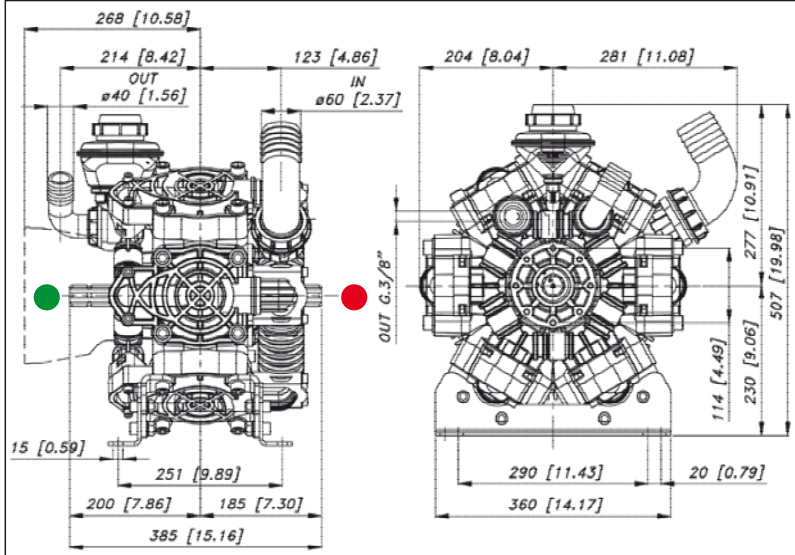
POLY 2400

15.1050.97.3 - VD
15.1051.97.3 - VM

Pompe a 6 membrane-pistone semidrauliche

Six piston semi-hydraulic diaphragm pump.

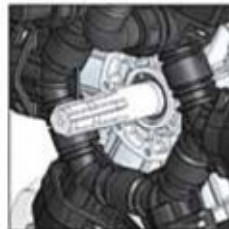
Мембранно-поршневой насос с 6 полугидравлическими узлами



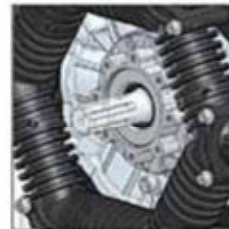
Caratteristiche tecniche Specifications Технические характеристики		Mod. POLY 2400	
g/min; R.P.M.; об/мин;	g/min.	R.P.M.	550 550
Potenza - Power - Мощность	KW	HP	11,4 15,3
Peso - Weight - Вес	Kg	lb	45 99,2
Dislivello aspirazione Negative pressure Перепад уровня при всасывании	MAX	mt	ft 1,5 4,9
	Servizio discontinuo Discontinuous service - Прерывистая работа	mt	ft 3 9,8
Ø Aspirazione - Ø Intake - Ø Вход	mm	in	60 2"3/8
Ø Mandata - Ø High pressure - Ø Выход	mm	in	40 1"9/16
Max. Temperatura - MAX Temperature - Макс Температура	°C	°F	60 140
Tipo olio - Oil type - Тип масла	SAE	W	30 30
Capacità olio - Oil capacity - Объем масла	lt	U.S.G.	4,36 1,12

TABELLA RENDIMENTI - PERFORMANCE CHART ТАБЛИЦА ПРОИЗВОДИТЕЛЬНОСТИ								
POLY 2400	g/min; R.P.M.; об/мин							
g/min R.P.M. → об/мин:	400		450		500		550	
BAR	L/min USGPM	KW HP	L/min USGPM	KW HP	L/min USGPM	KW HP	L/min USGPM	KW HP
2	291 76,9	1,1 1,5	327 86,5	1,3 1,7	364 96,1	1,4 1,9	400 105,7	1,6 2,1
5	72,5	2,8 3,8	324 85,6	3,2 4,3	360 95,6	3,5 4,7	396 104,6	3,9 5,2
10	145	2,85 7,5	320,7 84,7	6,3 8,4	356 94,2	7,0 9,3	392 103,6	7,7 10,3
15	218	2,82 7,46	317 83,9	9,4 12,5	353 93,2	10,4 12,5	388 102,5	11,4 15,3

ALBERO POMPA - PUMP SHAFT - ВАЛ НАСОСА



ANT. - FRONT - ПЕР.



POST. - REAR - ЗАД.



POST. - REAR - ЗАД.

