

Serie PPS 100



100 l/min
26,4 USGPM



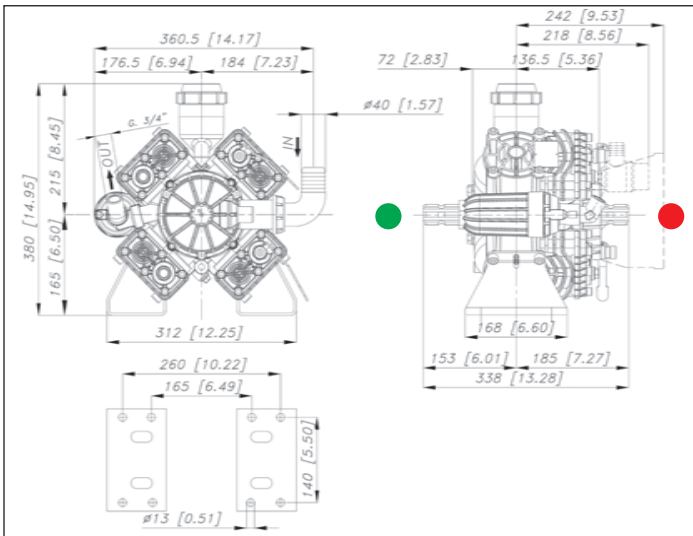
40 bar
580 P.S.I.

36.5000.97.3 VD
36.5001.97.3 VM
36.5003.97.3 VP

Pompa a 4 membrane – pistone semidrauliche.
Tutte le parti in contatto con il liquido pompato sono in polipropilene e acciaio inox AISI 316

Pompe à 4 pistons- membranes semi-hydrauliques. Parties en contact du produit chimique en polypropylène et acier inox AISI 316.

Bomba de 4 membranas- pistón semi-hidráulicas. Todas las partes en contacto con el líquido bombeado son en polipropileno y acero Inox AISI 316.



Optional Option *Opción*



Caratteristiche tecniche

Caractéristiques techniques
Características técnicas

g/min; t/min; rev./min.	g/min	R.P.M.	550	550
Potenza - Puissance - Potencia	KW	HP	7,5	10
Peso- Poids - Peso	Kg	lb	24	53
Dislivello aspirazione	MAX	mt	ft	1,5 4,9
Pression négative	Servizio discontinuo	mt	ft	3 9,8
Presión negativa	Emploi discontinu - Servicio discontinuo			
Ø Aspirazione - Aspiration - Aspiración	mm	in	35	1 3/8
Ø Mandata - Refoulement - Presión	mm	in	G.3/4	G.3/4
Max. Temperatura - Température - Temperatura	°C	°F	60	140
Tipo olio - Type huile - Tipo aceite	SAE	W	SAE 30	30W
Capacità olio - Capacité huile - Capacidad aceite	lt	U.S.G.	0,7	0,18

TABELLA RENDIMENTI - TABLEAU DES PERFORMANCES

TABLA DE RENDIMIENTOS

g/min; t/min; rev./min.	400		450		500		550	
	L/min	KW	L/min	KW	L/min	KW	L/min	KW
BAR								
P.S.I.	USGPM	HP	USGPM	HP	USGPM	HP	USGPM	HP
2	72,7	0,3	81,8	0,3	90,9	0,4	100,0	0,4
29	19,2	0,4	21,6	0,4	24,0	0,5	26,4	0,5
20	71,3	2,8	80,2	3,1	89,1	3,5	98,0	3,8
290	18,8	3,7	21,2	4,2	23,5	4,7	25,9	5,1
30	70,5	4,2	79,4	4,7	88,2	5,2	97,0	5,7
435	18,6	5,6	21,0	6,2	23,3	6,9	25,6	7,6
40	69,1	5,4	77,7	6,1	86,4	6,8	95,0	7,5
580	18,3	7,3	20,5	8,2	22,8	9,1	25,1	10,0



ALBERO POMPA • ARBRE POMPE • CIGÜEÑAL BOMBA



● ANT. • AVANT • ANTERIOR



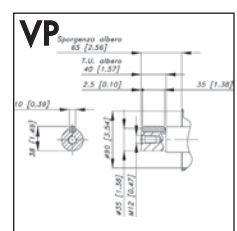
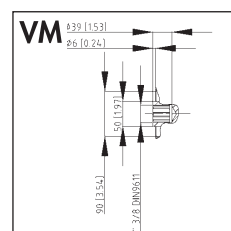
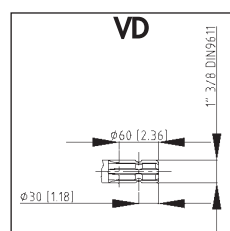
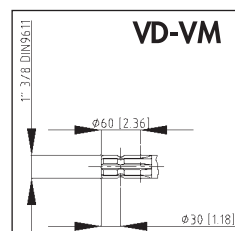
● POST. • ARRIERE • POSTERIOR



● POST. • ARRIERE • POSTERIOR



● POST. • ARRIERE • POSTERIOR



Serie PPS

