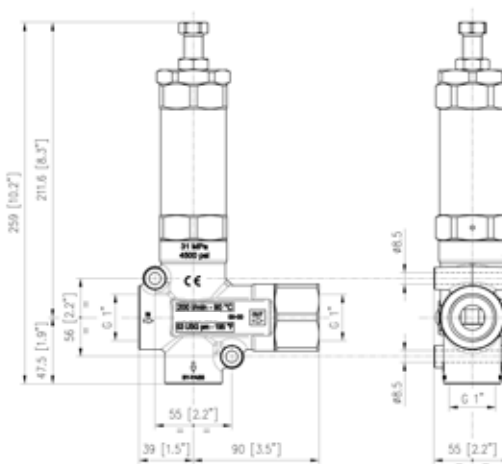


VD 200/280



CODICE PART NR.	MODELLO MODEL	PRESSIONE MAX MAX PRESSURE		PORTATA FLOW		Attacco pompa Port size	Uscita Outlet	Scarico By-pass	PESO WEIGHT	
		BAR	PSI	l/min	GPM				Kg	lbs
73.9910.97.3	VD 200/280	280	4000	200	53	1" BSP-F	1" BSP-F	1" BSP-F	3.44	7.58



VD 450/200



CODICE PART NR.	MODELLO MODEL	PRESSIONE MAX MAX PRESSURE		PORTATA FLOW		Attacco pompa Port size	Uscita Outlet	Scarico By-pass	PESO WEIGHT	
		BAR	PSI	l/min	GPM				Kg	lbs
74.9800.97.3	VD 450/200	210	3045	450	120	1 1/4 BSP-F	1 1/4 BSP-F	1 1/2 BSP-F	5.95	13

