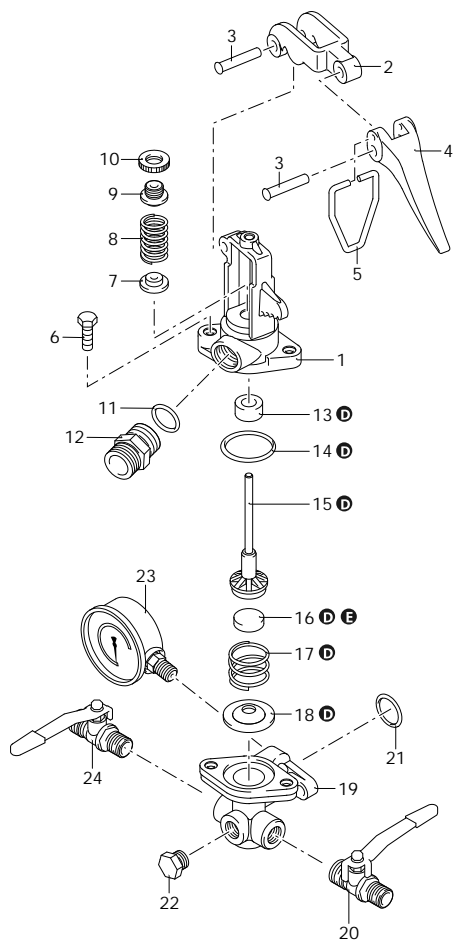




GI 40

900 GI 40

900



	Codice	Descrizione	Q	Note
1	320410	Castello valvola	1	
2	320460	Forcella	1	
3	320480	Perno	2	
4	320470	Leva	1	
5	320490	Supporto	1	
6	180370	Vite	2	C=20Nm
7	230120	Piattello	1	
8	110190	Molla	1	
9	320440	Ghiera	1	
10	320450	Piattello	1	
11	180101	Guarnizione OR	1	Ø 17,5x2 Lubrificare con Olio Motore
12	550440	Raccordo	1	1/2" G - 3/4" G (M-M)
13	390140	Guarnizione	1	NBR
14	320511	Guarnizione OR	1	Ø 37,8x4
15	320433	Funghetto completo	1	
16	110121	Pastiglia	1	Vulkolan
17	320420	Molla	1	
18	450110	Sede	1	
19	620220	Corpo comando	1	
20	130492	Rubinetto	1	3/8" G - 1/2" G (M-M) C=20Nm / Loxeal 55-14
21	550350	Guarnizione OR	1	Ø 23,81x2,62 Lubrificare con Grasso Minerale
22	130171	Tappo	1	3/8" G C=20Nm / Loxeal 55-14
23	550545	Manometro	1	Ø63 - 0÷80bar
24	130491	Rubinetto	1	3/8" G - 1/2" G (M-M) C=20Nm / Loxeal 55-14
D	1925	Kit Pronto Intervento	1	Vulkolan
900	900	Gruppo comando	1	
E	1922	Kit Pastiglie	1	Vulkolan

AR_05_017_v01

Cliente: AR
Codice Cliente:



Revisione: 1

Data: 25/08/2023