

IDB Series IDB 2000



192 l/m
50.7 USGPM



max 50 BAR
725 P.S.I.

APPLICAZIONI - APPLICATIONS



ATOMIZZATORI
ATOMIZERS

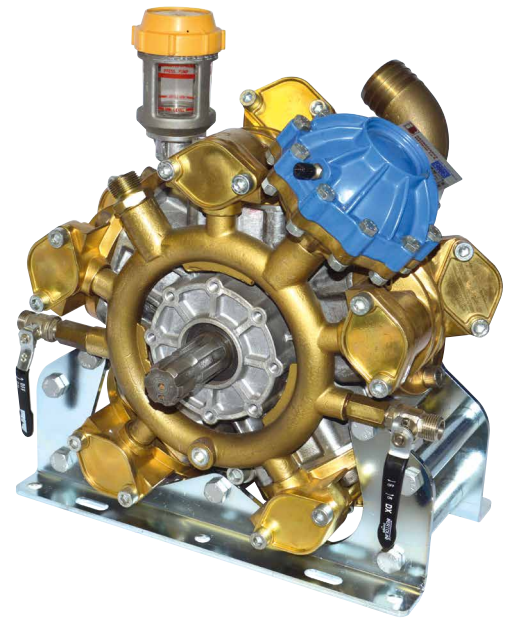
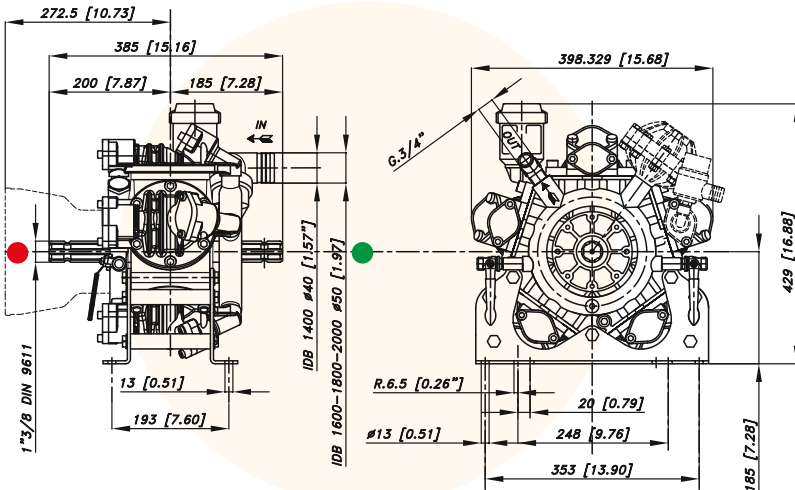


CLEANING
CLEANING

MEMBRANE - MEMBRANES



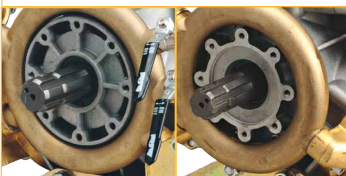
DESMOPAN
DURAMAX
HPS
VITON



CARATTERISTICHE TECNICHE SPECIFICATIONS		550 g/min. 550 R.P.M.		TABELLA RENDIMENTI PERFORMANCE CHART								
Potenza - Power	18,1 KW	24.1 HP		g/min R.P.M.	400		450		500		550	
Peso - Weight	58 Kg	127.8 lb		BAR P.S.I.	L/min USGPM	KW HP	L/min USGPM	KW HP	L/min USGPM	KW HP	L/min USGPM	KW HP
IN	50 mm	2" in		2	140	0,5	157	0,6	175	0,7	192	0,8
Pressione Min - Min Pressure	-0,15 BAR	- 2.17 P.S.I.		29	36,9	0,7	41,5	0,8	46,1	0,9	50,7	1,0
Pressione Max - Max Pressure	1 BAR	14.5 P.S.I.		20	137	5,4	155	6,1	172	6,7	189	7,4
OUT	G 3/4			290	36,3	7,2	40,9	8,1	45,4	9,0	49,9	9,9
Max. Temperatura - Max. Temperature	60 °C	140 °F		40	135	10,6	152	12,0	169	13,3	186	14,6
Tipo olio - Oil type	SAE 30			580	35,7	14,2	40,2	16,0	44,7	17,7	49,1	19,5
Capacità olio - Oil capacity	2,52 lt	0.66 U.S.G.		50	134	13,1	151	14,8	167	16,4	184	18,1
				725	35,4	17,6	39,8	19,7	44,2	21,9	48,6	24,1

Versioni Versions

49.6030.97.A - VD



Anteriore/Front Posteriore/Rear

