

PBO Series

PBO 1250.1



125 l/m
33 USGPM



max 50 BAR
725 P.S.I.

APPLICAZIONI - APPLICATIONS



DISINFESTAZIONE
DISINFESTATION



ATOMIZZATORI
ATOMIZERS

MEMBRANE - MEMBRANES

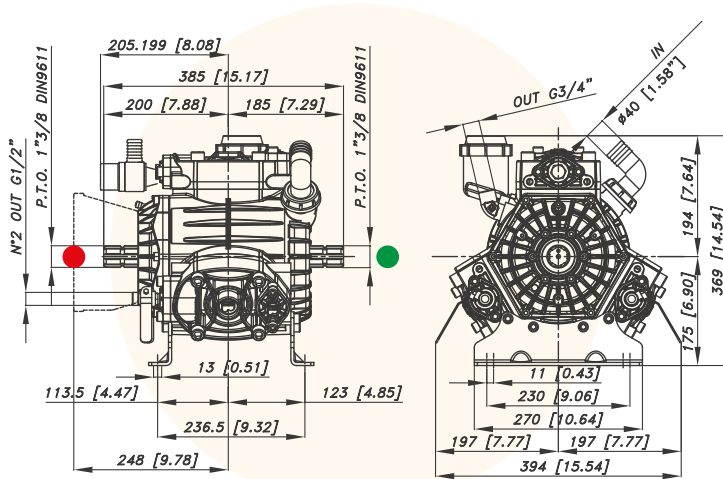


DESMOPAN

DURAMAX

HPS

VITON



CARATTERISTICHE TECNICHE SPECIFICATIONS	550 g/min. 550 R.P.M.		TABELLA RENDIMENTI PERFORMANCE CHART								
	Potenza - Power	11,8 KW 15.7 HP	g/min R.P.M.	400		450		500		550	
Peso - Weight	25,3 Kg 55.6 lb		BAR P.S.I.	L/min USGPM	KW HP	L/min USGPM	KW HP	L/min USGPM	KW HP	L/min USGPM	KW HP
IN	Ø 40 mm Ø 1"9/6 in		2 29	90,9 24,0	0,4 0,5	102,3 27,0	0,4 0,5	113,6 30,0	0,4 0,6	125,0 33,0	0,5 0,7
Pressione Min - Min Pressure	-0,15 BAR -2.17 P.S.I.		20 290	89,5 23,6	3,5 4,7	100,6 26,6	4,0 5,3	111,8 29,5	4,4 5,9	123,0 32,5	4,8 6,5
Pressione Max - Max Pressure	1 BAR 14.5 P.S.I.		40 580	88,0 23,2	6,9 9,2	99,0 26,2	7,8 10,4	110,0 29,1	8,6 11,5	121,0 32,0	9,5 12,7
OUT	G 3/4		50 725	87,3 23,1	8,6 11,4	98,2 25,9	25,9 13,9	109,1 28,8	10,7 14,3	120,0 31,7	11,8 15,7
Max. Temperatura - Max. Temperature	60 °C 140 °F										
Tipo olio - Oil type	SAE 30										
Capacità olio - Oil capacity	1 lt 0.26 U.S.G.										

Versioni Versions					
37.5111.97.B - VD		37.5112.97.B - MF		37.5113.97.B - VP	
Anteriore/Front	Posteriore/Rear	Anteriore/Front	Posteriore/Rear	Anteriore/Front	Posteriore/Rear