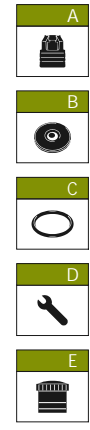
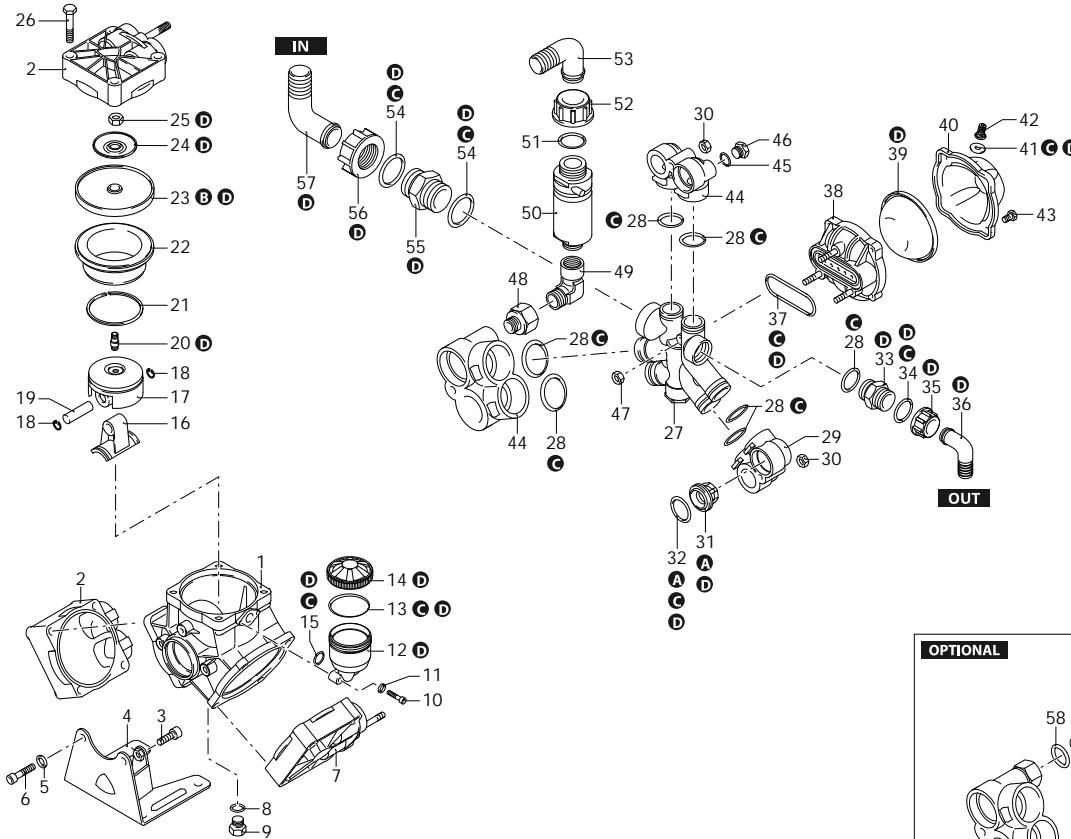


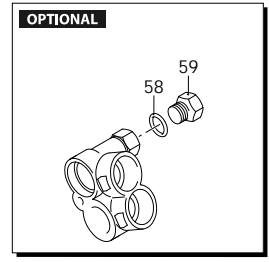


AR 135 BP

1206 - 32024 - 1207 - 32025



Codice	Descrizione	Q	Note
1	580013	Corpo pompa	1
2	550101	Testa	dx
3	540301	Vite	TCEI M10x30
4	580080	Piede	1
5	320621	Rondella	2
6	620472	Vite	TCEI M10x20
7	550102	Testa	sx
8	740290	Guarnizione OR	Ø 14x1,78
9	880530	Tappo	3/8" G
10	850851	Vite	TCEI M6x30
11	550332	Rondella	2
12	1040310	Serbatoio	1
13	650920	Guarnizione OR	Ø 53,65x2,62
14	1040324	Tappo	rosso
15	390180	Guarnizione OR	Ø 18,72x2,62
16	580140	Biella	3
17	580120	Pistone	Ø 80
18	380080	Anello	seeger Øi 14
19	380300	Spina	3
20	2240100	Perno	3 C=30Nm / Loxeal 83-21
21	500260	Segmento	3
22	580350	Camicia	3
23	550080	Membrana	NBR - Øe 115
23	550081	Membrana	BlueFlex - Øe 115
23	550084	Membrana	Viton - Øe 115
23	550085	Membrana	Desmopan - Øe 115
23	550086	Membrana	HPDS - Øe 115
24	580371	Piastra	Ø 10
25	2240110	Dado	M10
26	551040	Vite	TE M10x55
27	580150	Condotto	aspirazione/mandata
28	390291	Guarnizione OR	Ø 28,25x2,62
29	580072	Raccordo	1
30	180152	Dado	M10
31	759051	Valvola	6
32	320030	Guarnizione OR	Ø 31,5x4,5
33	550340	Raccordo	1" G (M-M)
34	550350	Guarnizione OR	Ø 23,81x2,62
35	550880	Girello	1" G
36	550370	Curva	Ø 25
37	580050	Guarnizione	1
38	580180	Semicamera aria	inferiore
39	550190	Membrana	NBR - Øe 110
39	550194	Membrana	BlueFlex - Øe 110
39	550192	Membrana	Viton - Øe 110
39	550191	Membrana	Saturflon - Øe 110
40	550233	Semicamera aria	superiore
41	650542	Guarnizione	1
			Lubrificare con Olio Motore



AR-2_000017_v01

- AR 135 BP C - NBR • 1206
- AR 135 BP C - BlueFlex • 32024
- AR 135 BP SP - NBR • 1207
- AR 135 BP SP - BlueFlex • 32025

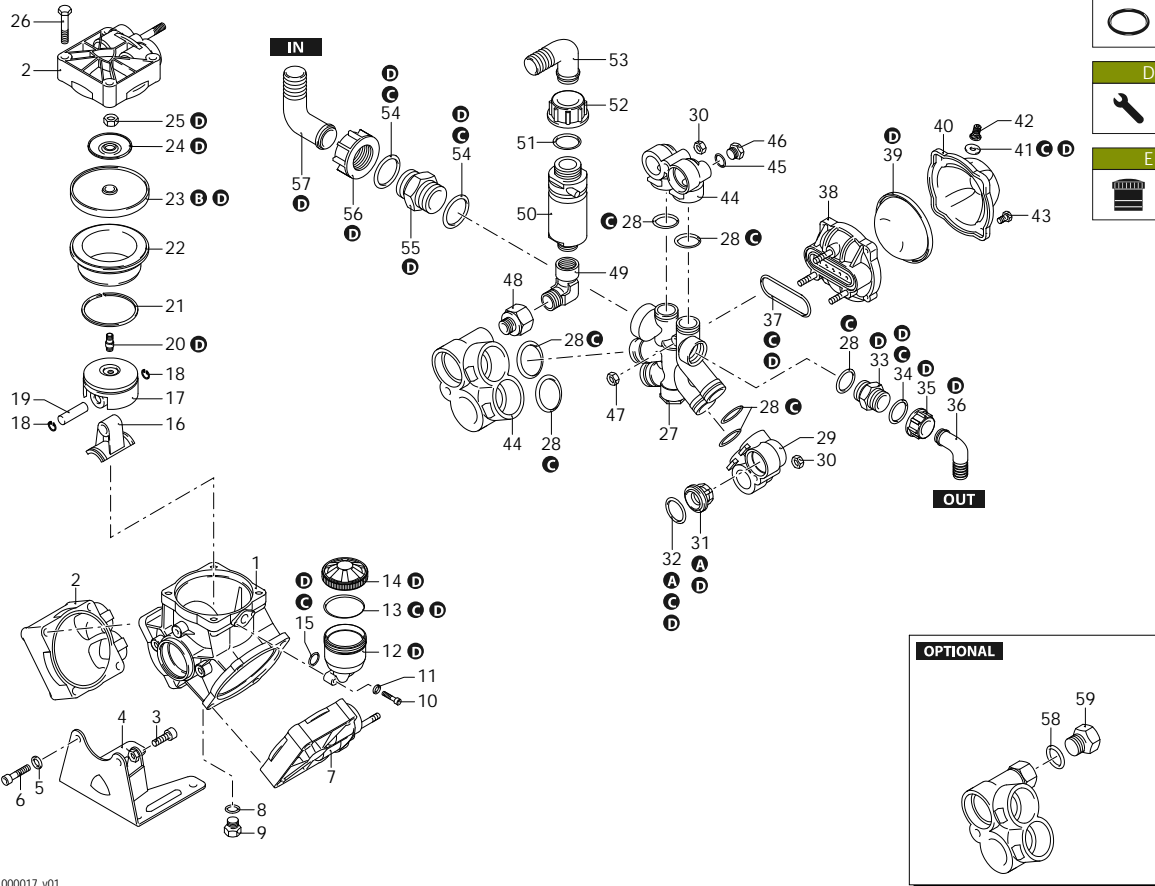


Revisione: 1
Data: 30/03/2023



AR 135 BP

1206 - 32024 - 1207 - 32025



Codice	Descrizione	Q	Note
42	550300 Valvola gonfiaggio	1	C=3Nm
43	550680 Vite	4	C=20Nm
44	580400 Raccordo	2	
45	180101 Guarnizione OR	1	Lubrificare con Olio Motore
46	330173 Tappo	1	C=20Nm / Loxeal 55-14
47	390271 Dado	3	C=20Nm
48	580421 Raccordo	1	C=20Nm / Loxeal 83-21
49	881560 Raccordo	1	C=20Nm / Loxeal 83-21
50	1609000 Valvola sovrappressione	1	Loxeal 24-18
51	880831 Guarnizione OR	1	Lubrificare Molykote G-807
52	550450 Girello	1	
53	550460 Curva	1	
54	250310 Guarnizione OR	2	Lubrificare con Olio Motore
55	540530 Raccordo	1	C=20Nm
56	540541 Girello	1	
57	540550 Curva	1	
58	180101 Guarnizione OR	1	Lubrificare con Olio Motore
59	330173 Tappo	1	C=20Nm / Loxeal 55-14
A	2370 Kit Valvola	1	
B	2367 Kit Membrana	1	NBR
B	43085 Kit Membrana	1	BlueFlex
B	2368 Kit Membrana	1	HPDS
B	2369 Kit Membrana	1	Desmopan
C	2026 Kit Guarnizione OR	1	
D	43131 Kit Pronto Intervento	1	NBR
E	47190 Kit Serbatoio	1	

AR-2_000017_v01

- AR 135 BP C - NBR • 1206
- AR 135 BP C - BlueFlex • 32024
- AR 135 BP SP - NBR • 1207
- AR 135 BP SP - BlueFlex • 32025



Revisione: 1

Data: 30/03/2023