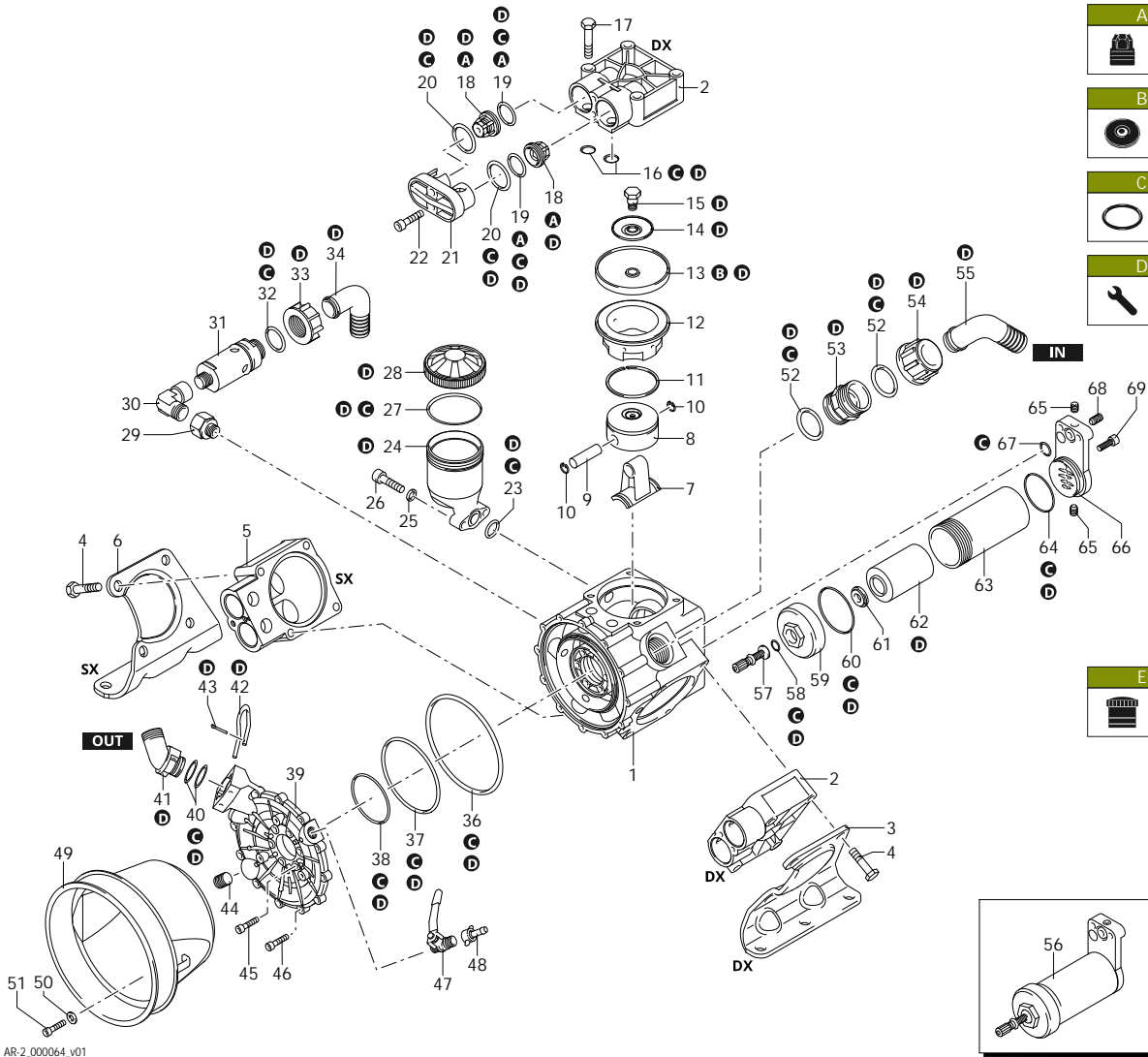




AR 813

630 - 32107 - 631 - 32106 - 632 - 32108



AR-2_000064_v01

- AR 813 AP C/SP - NBR • 630
- AR 813 AP C/SP - BlueFlex • 32107
- AR 813 AP C/C - NBR • 631
- AR 813 AP C/C - BlueFlex • 32106
- AR 813 AP C/F Ø 1"3/8 - NBR • 632
- AR 813 AP C/F Ø 1"3/8 - BlueFlex • 32108



Revisione: 1

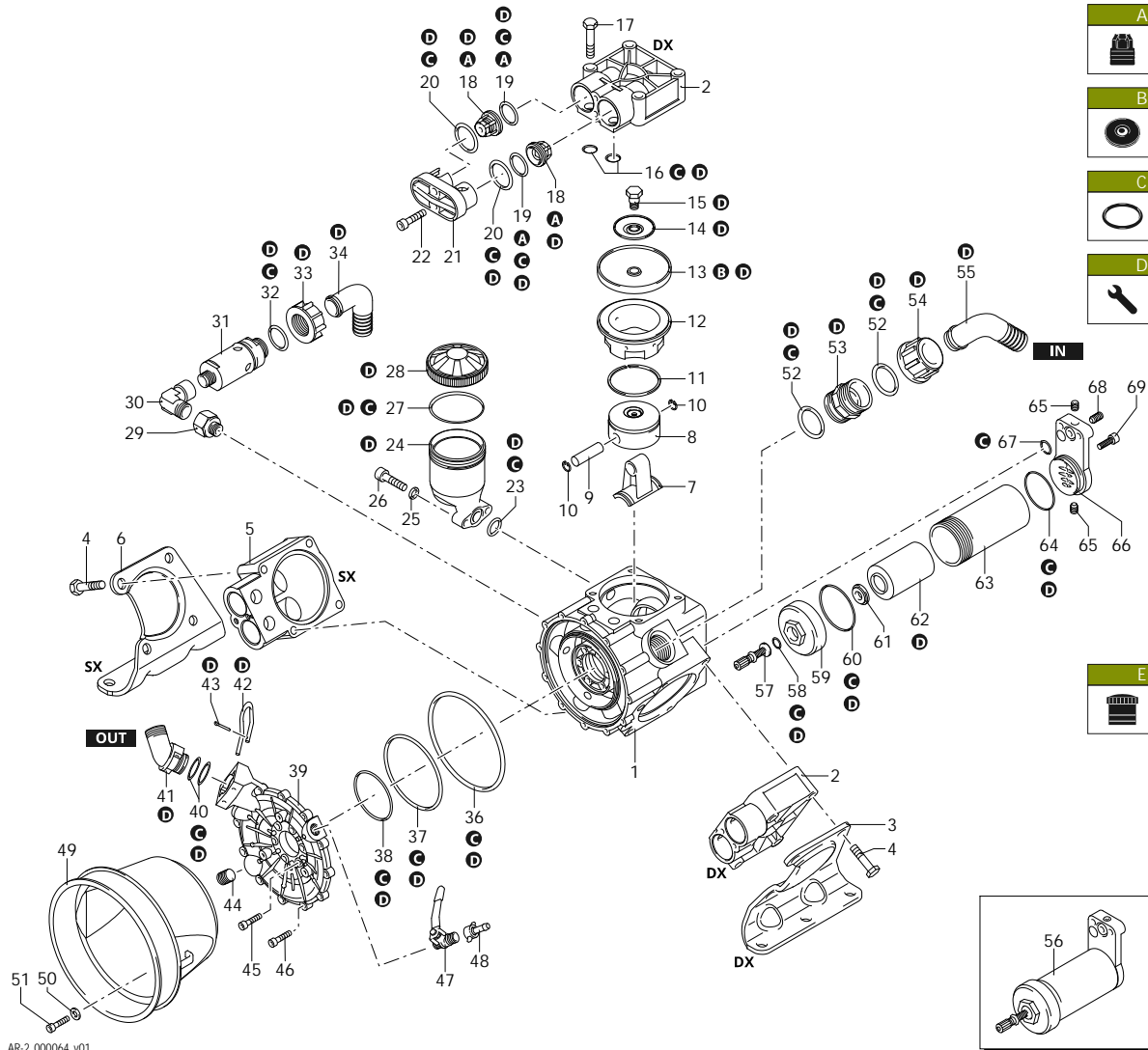
Data: 30/03/2023

Codice	Descrizione	Q	Note
1	1800140 Corpo pompa	1	
2	1040551 Testa dx	2	
3	1800430 Piede	1	
4	750060 Vite TE M12x65	8	C=50Nm
5	1040552 Testa sx	1	
6	1800440 Piede	1	
7	1800050 Biella	3	
8	1040120 Pistone Ø 63	3	
9	1040070 Spina	3	Lubrificare con Grasso Minerale
10	1040270 Anello seeger Øi 15	6	
11	650190 Segmento	3	
12	1500080 Camicia	3	
13	1040081 Membrana NBR - Øe 105	3	
13	1040083 Membrana BlueFlex - Øe 105	3	
13	1040080 Membrana Desmopan - Øe 105	3	
14	1040180 Piastra	3	
15	580361 Perno	3	C=30Nm / Lubrificare con grasso P-40
16	960160 Guarnizione OR Ø 17,86x2,62	6	Lubrificare Molykote PG54
17	1480040 Vite TE M12x60	4	C=50Nm
18	1409050 Valvola	6	
19	620030 Guarnizione OR Ø 25,80x3,53	6	Lubrificare con Olio Motore
20	540361 Guarnizione OR Ø 33,05x1,78	6	Lubrificare con Olio Motore
21	1300190 Tappo	3	
22	620610 Vite TCEI M8x30	6	C=20Nm
23	390180 Guarnizione OR Ø 18,72x2,62	1	Lubrificare con Olio Motore
24	680031 Serbatoio	1	
25	380241 Rondella	2	
26	680350 Vite TCEI M8x35	2	C=10Nm
27	1040060 Guarnizione OR Ø 72,69x2,62	1	Lubrificare Molykote Longterm W2
28	1800060 Tappo nero	1	
29	881461 Manicotto 3/8" G - 1/2" G	1	C=20Nm / Loxeal 83-21
30	881560 Raccordo 1/2" G (M-F)	1	C=20Nm / Loxeal 83-21
31	1609002 Valvola sovrappressione 50 bar	1	C=10Nm / Loxeal 24-18
32	880831 Guarnizione OR Ø 15,54x2,62 Viton	1	Lubrificare Molykote G-807
33	550450 Girello 3/4" G	1	
34	550460 Curva Ø 18	1	
36	1400120 Guarnizione OR Ø 145,72x2,62	1	Lubrificare con Olio Motore
37	1800161 Guarnizione OR Ø 113,97x2,62 Viton	1	Lubrificare con Olio Motore
38	1040060 Guarnizione OR Ø 72,69x2,62	1	Lubrificare Molykote Longterm W2
39	1800150 Condotto aspirazione/mandata	1	
40	390180 Guarnizione OR Ø 18,72x2,62	2	Lubrificare con Olio Motore
41	1040760 Raccordo 3/4" G	1	
42	1040690 Forcella	1	
43	1040950 Copiglia	1	
44	1800240 Vite	2	C=20Nm / Loxeal 55-14
45	780060 Vite TCEI M6x25	6	C=10Nm
46	1040370 Vite TCEI M6x22	12	C=10Nm
47	130491 Rubinetto 3/8" G - 1/2" G (M-M)	1	C=20Nm / Loxeal 55-14



AR 813

630 - 32107 - 631 - 32106 - 632 - 32108



AR-2_000064_v01

Codice	Descrizione		Q	Note
48	110131	Girello	1/2" G	1
49	1500350	Protezione cardano	ø 199 mm	1
49	1500470	Protezione cardano	ø 239 mm	1
50	881710	Rondella		3
51	1343510	Vite	TCEI M6x14	3 C=10Nm
52	250310	Guarnizione OR	Ø 36,14x2,62	2 Lubrificare con Olio Motore
53	540530	Raccordo	1"1/4 G - 1"3/4 G (M-M)	1 C=20Nm
54	540540	Girello	1" 3/4 G	1
55	540550	Curva	Ø 40	1
56	1536	Camera aria	NBR	1
57	1800350	Valvola gonfiaggio		1 C=4Nm / Loxeal 55-14
58	650542	Guarnizione		1 Lubrificare con Olio Motore
59	1800270	Coperchio		1 Lubrificare con Olio Motore
60	650560	Guarnizione OR	Ø 56,82x2,62	1 Lubrificare con Olio Motore
61	1800311	Piastra		1
62	1800300	Membrana	NBR	1
63	1800280	Tubo		1 C=20Nm / Loxeal 83-21
64	540360	Guarnizione OR	Ø 44,12x2,62	1 Lubrificare con Olio Motore
65	1040470	Vite	M10x8	2 C=20Nm / Loxeal 83-21
66	1800290	Raccordo		1
67	640070	Guarnizione OR	Ø 13,95x2,62	1 Lubrificare Molykote G-807
68	1040260	Vite	M10x25	1 C=10Nm / Loxeal 55-14
69	320360	Vite	TCEI M8x22	2 C=20Nm
A	1963	Kit Valvola		1
B	42802	Kit Membrana	NBR	1
B	43127	Kit Membrana	BlueFlex	1
B	42803	Kit Membrana	Desmopan	1
C	43020	Kit Guarnizione OR		1
D	43019	Kit Pronto Intervento	NBR	1
E	47196	Kit Serbatoio		1

- AR 813 AP C/SP - NBR • 630
- AR 813 AP C/SP - BlueFlex • 32107
- AR 813 AP C/C - NBR • 631
- AR 813 AP C/C - BlueFlex • 32106
- AR 813 AP C/F Ø 1"3/8 - NBR • 632
- AR 813 AP C/F Ø 1"3/8 - BlueFlex • 32108



Revisione: 1
Data: 30/03/2023