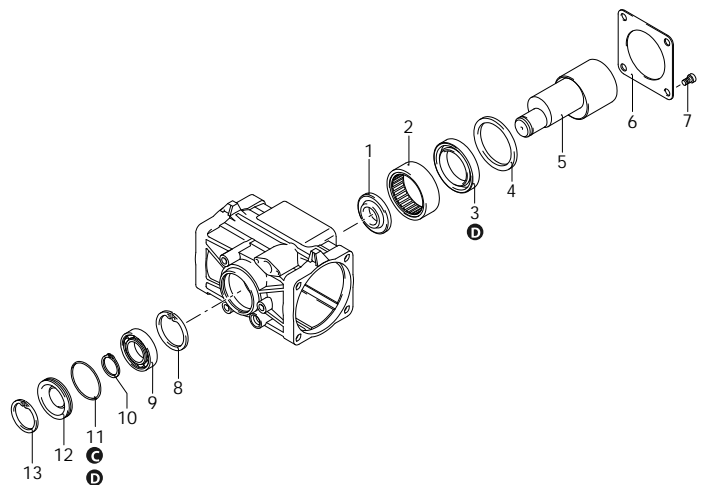
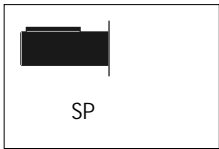




AR 50

401 - 32097 - 429 - 32098



Codice	Descrizione	Q	Note
1	650160 Distanziale	1	
2	650200 Cuscinetto	1	Montare con Pressa
3	1400150 Anello	1	Lubrificare con Grasso Minerale
4	1400110 Centraggio	1	
5	650170 Albero	1	marcato S
6	1400140 Flangia	1	
7	820670 Vite	4	C=10Nm
8	161050 Anello	1	seeger Øi 72
9	230330 Cuscinetto	1	
10	650480 Anello	1	seeger Øe 30
11	650920 Guarnizione OR	1	Ø 53,65x2,62 Lubrificare con Grasso Minerale
12	650040 Coperchio	1	Lubrificare con Olio Motore
13	200390 Anello	1	seeger Øi 62
A	1920 Kit Valvola	1	
B	1931 Kit Membrana	1	NBR
B	43200 Kit Membrana	1	BlueFlex
B	43201 Kit Membrana	1	Desmopan
C	1919 Kit Guarnizione OR	1	
D	1918 Kit Pronto Intervento	1	NBR

AR-2_000126_v01

- AR 50 SP - NBR • 401
- AR 50 SP - BlueFlex • 32097
- AR 50 AP C/SP - NBR • 429
- AR 50 AP C/SP - BlueFlex • 32098



Revisione: 1

Data: 30/03/2023