

Serie COMPACT



67
l/min

17.4
USGPM



50
bar

725
P.S.I.

C 75

53.7000.97.3 - P
53.7001.97.3 - PP

Pompa a 3 pistoni in ceramica. "P" Albero scanalato 1" 3/8 anteriore e cilindrico Ø 35 mm. posteriore.
Pompe à 3 pistons en céramique. "P" Arbre cannelé 1" 3/8 mâle avant et cylindrique Ø 35 mm. arrière.
Bomba de 3 pistones en cerámica. "P" Cigüeñal estriado 1" 3/8 anterior y cilíndrico Ø 35 mm. posterior.

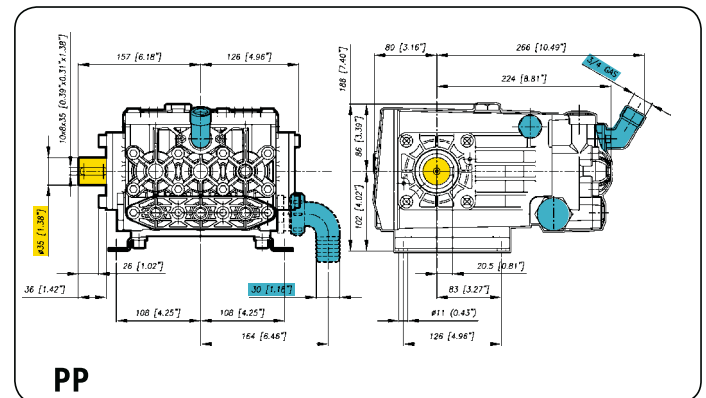
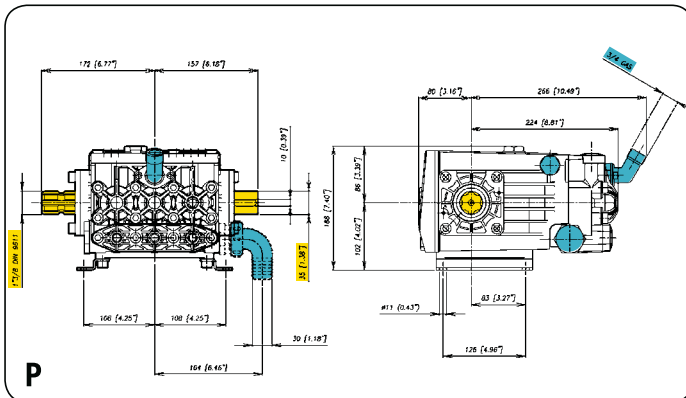
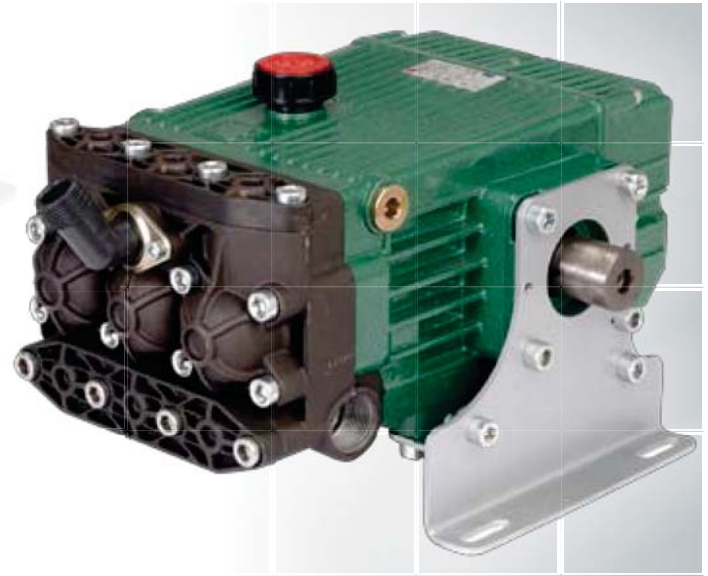
Pompa a 3 pistoni in ceramica. "PP" Albero cilindrico Ø 35 mm.
Pompe à 3 pistons en céramique. "PP" Arbre cylindrique Ø 35 mm.
Bomba de 3 pistones en cerámica. "PP" Cigüeñal cilíndrico Ø 35 mm.



EasyLube™

SmartCase™

SuperCoolingsystem™



Caratteristiche tecniche

Caractéristiques techniques
Características técnicas

g/min; t/min; rev./min.		g/min	R.P.M.	550	550
Potenza - Puissance - Potencia		KW	HP	6,6	8,8
Peso - Poids - Peso		Kg	lb	21	46,2
Dislivello aspirazione	MAX	mt	ft	1,5	4,9
	Pression négative	mt	ft	3	9,8
Presión negativa		Servizio discontinuo Emploi discontinu - Servicio discontinuo			
Ø Aspirazione - Aspiration - Aspiración		mm	in	30	1"3/16
Ø Mandata - Refoulement - Presión		mm	in	G.3/4	G.3/4
Max. Temperatura - Température - Temperatura		°C	°F	60	140
Tipo olio - Type huile - Tipo aceite		SAE	W	SAE 30	30 W
Capacità olio - Capacité huile - Capacidad aceite		lt	U.S.G.	2	0,53

TABELLA RENDIMENTI - TABLEAU DES PERFORMANCES TABLA DE RENDIMIENTOS

g/min; t/min; rev./min.	400		450		500		550		
	L/min USGPM	KW HP	L/min USGPM	KW HP	L/min USGPM	KW HP	L/min USGPM	KW HP	
BAR	P.S.I.								
	2	48,7	0,2	54,8	0,2	60,9	0,2	67,0	0,3
30	29	12,9	0,3	14,5	0,3	16,1	0,3	17,7	0,4
	435	48,0	2,8	54,0	3,2	60,0	3,5	66,0	3,9
40	580	12,7	3,8	14,3	4,3	15,9	4,7	17,4	5,2
	580	47,3	3,7	53,2	4,2	59,1	4,6	65,0	5,1
50	725	12,5	5,0	14,1	5,6	15,6	6,2	17,2	6,8
	725	46,5	4,6	52,4	5,1	58,2	5,7	64,0	6,3
		12,3	6,1	13,8	6,9	15,4	7,6	16,9	8,4

