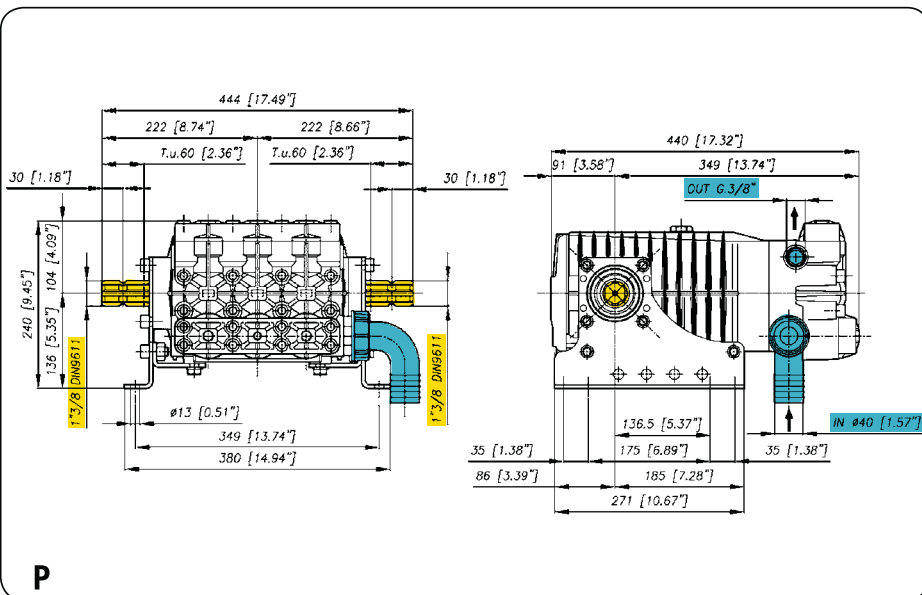


CK 110 - CK 120

IntelliSeal™

EasyLube™

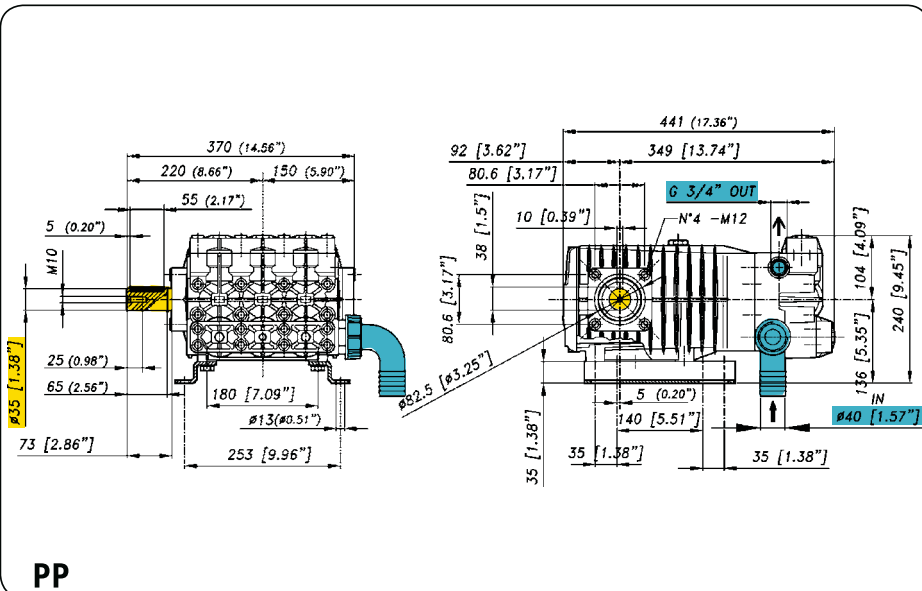
SmartCase™



Pompa a 3 pistoni in ceramica.
"P" Albero scanalato 1" 3/8 anteriore e posteriore.

Pompe à 3 pistons en céramique.
"P" Arbre cannelé 1" 3/8 mâle avant et arrière.

Bomba de 3 pistones en cerámica.
"P" Cigüeñal estriado 1" 3/8 anterior y posterior.



Pompa a 3 pistoni in ceramica.
"PP" Albero cilindrico Ø 35 mm.

Pompe à 3 pistons en céramique.
"PP" Arbre cylindrique Ø 35 mm.

Bomba de 3 pistones en cerámica.
"PP" Cigüeñal cilíndrico Ø 35 mm.



Caratteristiche tecniche

Caractéristiques techniques
Características técnicas

g/min; t/min; rev./min.		g/min	R.P.M.	550	550
Peso - Poids - Peso		Kg	lb	33	72,6
Dislivello aspirazione	MAX	mt	ft	1,5	4,9
	Pression négative Presión negativa	Servizio discontinuo Emploi discontinu - Servicio discontinuo	mt	ft	3
Ø Aspirazione - Aspiration - Aspiración		mm	in	40	1"9/16
Ø Mandata - Refoulement - Presión		mm	in	G.3/4	G.3/4
Max. Temperatura - Température - Temperatura		°C	°F	60	140
Tipo olio - Type huile - Tipo aceite		SAE	W	SAE 30	30 W
Capacità olio - Capacité huile - Capacidad aceite		lt	U.S.G.	2,8	0,74



CK 110

TABELLA RENDIMENTI - TABLEAU DES PERFORMANCES TABLA DE RENDIMIENTOS

g/min; t/min; rev./min. →	400		450		500		550	
	L/min USGPM	KW HP	L/min USGPM	KW HP	L/min USGPM	KW HP	L/min USGPM	KW HP
2	76,4	0,3	85,9	0,3	95,5	0,4	105	0,4
29	20,2	0,4	22,7	0,5	25,2	0,5	27,7	0,6
30	75,0	4,4	84,4	5,0	93,7	5,5	103,1	6,1
435	19,8	5,9	22,3	6,6	24,8	7,4	27,2	8,1
50	74,2	7,3	83,5	8,2	92,7	9,1	102	10,0
725	19,6	9,7	22,0	10,9	24,5	12,2	26,9	13,4
70	73,5	10,1	82,6	11,4	91,8	12,6	101	13,9
1015	19,4	13,5	21,8	15,2	24,3	16,9	26,7	18,5



73.5002.97.3 - P
73.5102.97.3 - PP

Optional Option Opcional



CK 120

TABELLA RENDIMENTI - TABLEAU DES PERFORMANCES TABLA DE RENDIMIENTOS

g/min; t/min; rev./min. →	400		450		500		550	
	L/min USGPM	KW HP	L/min USGPM	KW HP	L/min USGPM	KW HP	L/min USGPM	KW HP
2	83,6	0,3	94,1	0,4	104,5	0,4	115	0,5
29	22,1	0,4	24,9	0,5	27,6	0,5	30,4	0,6
30	82,4	4,9	92,7	5,5	103	6,1	113,3	6,7
435	21,8	6,5	24,5	7,3	27,2	8,1	29,9	8,9
50	81,5	8,0	91,6	9,0	101,8	10,0	112	11,0
725	21,5	10,7	24,2	12	26,9	13,4	29,6	14,7
70	80,8	11,1	90,9	12,5	101	13,9	111,1	15,3
1015	21,3	14,8	24	16,7	26,7	18,5	29,4	20,4



73.5003.97.3 - P
73.5103.97.3 - PP

Optional Option Opcional

